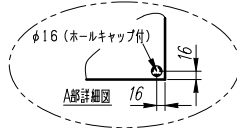
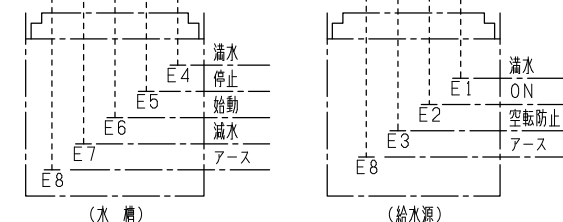
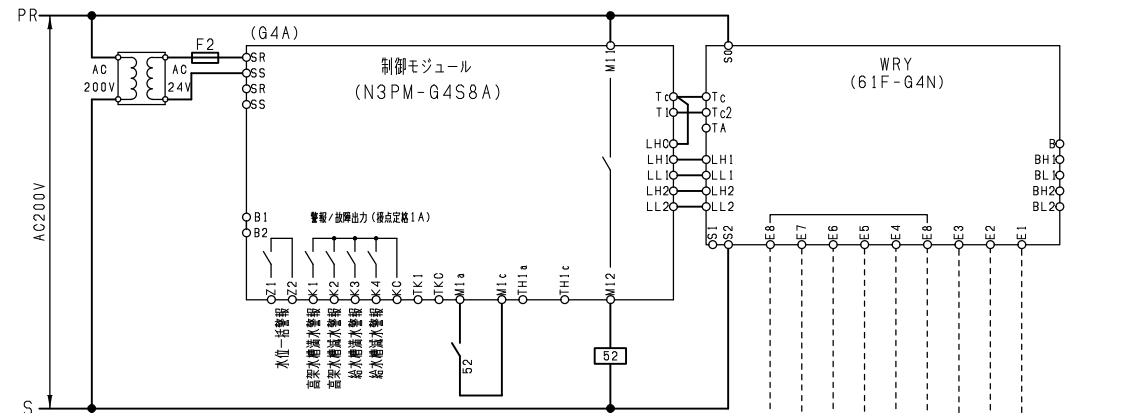
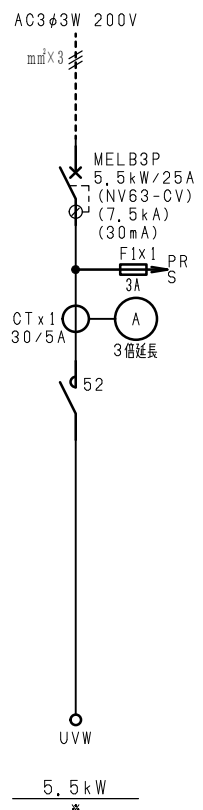


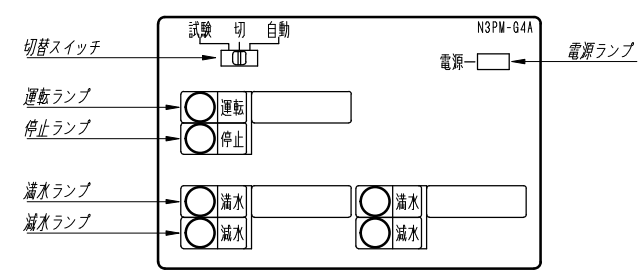
注1) 取付孔は設けておりません。
 取付孔が必要な場合、参考位置にφ10孔加工をお願いします。
 注2) 図は標準配置図です。オプション等により配置が変更になる
 場合がありますので御了承願います。
 注3) メーターパネル寸法 170 x 480



変更履歴	特記事項	品番	SPGCBESN55-A	検図	設計	製図	名称	数量
▲		キャビネット	CRHG606020SC (屋外露出壁掛)					
▲		ドア	t1.6 (スチール)	作成日	縮尺	A3基準	整理番号	ページ
▲		ボデー	t1.6 (スチール)		1:10			
▲		ハンドル	防水スイングハンドル小 (キー200)				内外電機株式会社 図番	欠
▲		色/仕上げ	ナイガイクリーム色 (2.5Y9/1近似色)				Naigai Engineering Inc.	



■ 操作表示部



■ 動作説明

- 切替スイッチ
試験：強制 入
切：強制 切
自動：自動運転
- 動作（給水源の水位表示と減水による空転防止、高架水層の水位表示を兼ねた給水の自動運転）
・給水源の水面が何らかの事故でE1に達すると給水源の満水警報、E3以下になるとポンプは停止し、空転を防止し給水源の減水警報を出します。
・給水源の水面がE2に達すると給水源の減水警報が解除され、ポンプの運転準備が整います。
・水層の水面が何らかの事故でE4に達すると水層の満水警報、E7以下になると水層の減水警報を出します。
・水層の水面がE6以下になるとポンプは始動し、E5に達するとポンプは停止します。
- ご注意
停電復帰時、水面がE2に達していない場合、空転防止がかかります。

F	変更履歴	特記事項	品番	SPGCBESN55-A	検図	設計	製図	名称	
			シーケンス記号		作成日			整理番号	ページ
								内外電機株式会社 図番 Naigai Energering Inc.	欠