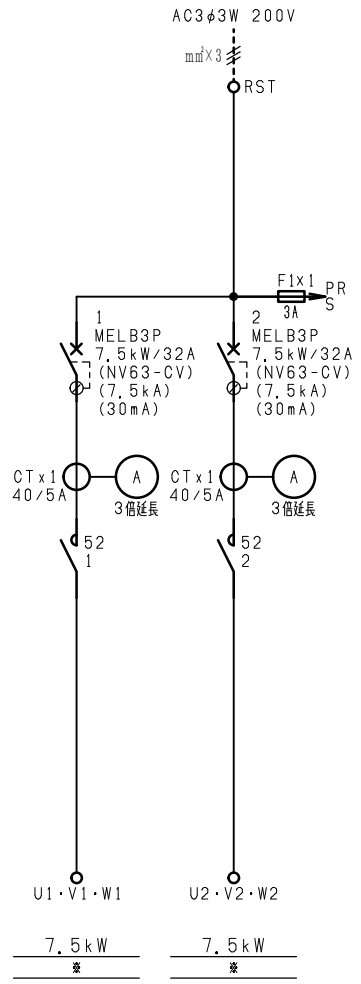
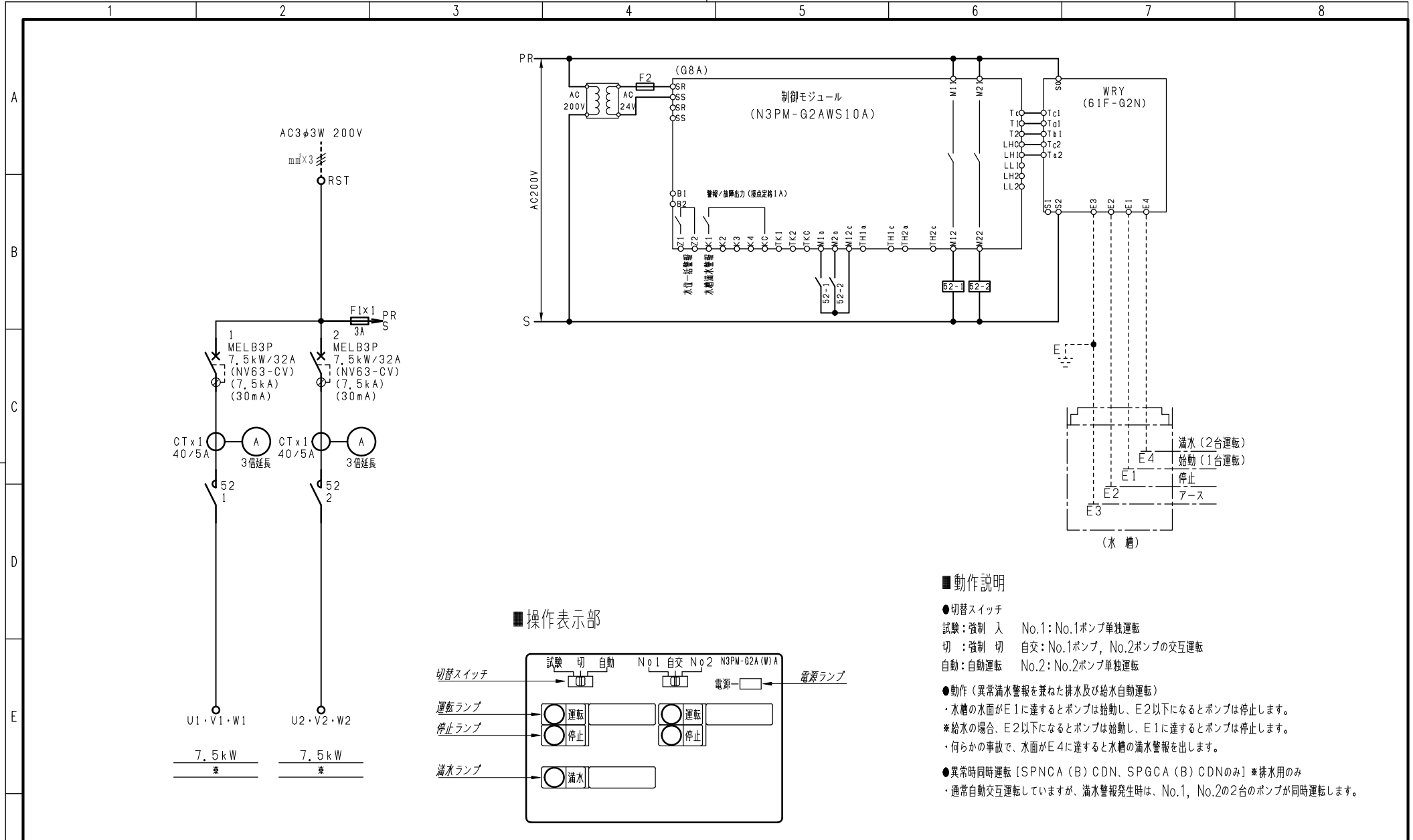
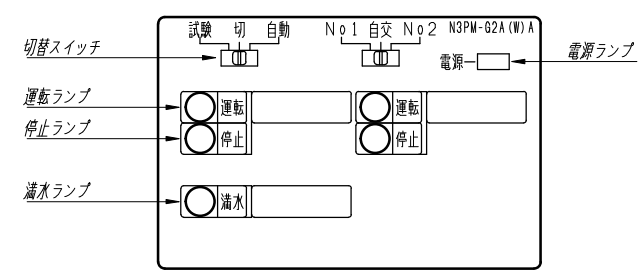


注1) 取付孔は設けておりません。  
取付孔が必要な場合、参考位置にφ10孔加工をお願いします。  
注2) 姿図は標準配置図です。オプション等により配置が変更になる場合がありますので御了承願います。  
注3) メーターパネル寸法 170 x 480

F	変更履歴	特記事項	品番	SPGBCDN75-A	検図	設計	製図	名称	数量
	▲		キャビネット	CRHG806020SC (屋外露出壁掛)					
	▲		ドア	t1.6 (スチール)	作成日	縮尺	A3基準	整理番号	ページ
	▲		ボデー	t1.6 (スチール)		1:10			
	▲		ハンドル	防水スイングハンドル小 (キー200)				内外電機株式会社 図番	欠
			色/仕上げ	ナイガイクリーム色 (2.5Y9/1近似色)			Naigai Energening Inc.		



■ 操作表示部



■ 動作説明

- 切替スイッチ  
 試験：強制 入 No.1：No.1ポンプ単独運転  
 切：強制 切 自交：No.1ポンプ，No.2ポンプの交互運転  
 自動：自動運転 No.2：No.2ポンプ単独運転
- 動作（異常満水警報を兼ねた排水及び給水自動運転）  
 ・水槽の水面がE1に達するとポンプは始動し、E2以下になるとポンプは停止します。  
 ＊給水の場合、E2以下になるとポンプは始動し、E1に達するとポンプは停止します。  
 ・何らかの事故で、水面がE4に達すると水槽の満水警報を出します。
- 異常時同時運転【SPNCA（B）CDN、SPGCA（B）CDNのみ】＊排水用のみ  
 ・通常自動交互運転していますが、満水警報発生時は、No.1，No.2の2台のポンプが同時運転します。

F	変更履歴	特記事項	品番	SPGCBCDN75-A	検図	設計	製図	名称	
			シーケンス記号		作成日			整理番号	ページ
								内外電機株式会社 図番 Naigai Engenering Inc.	欠