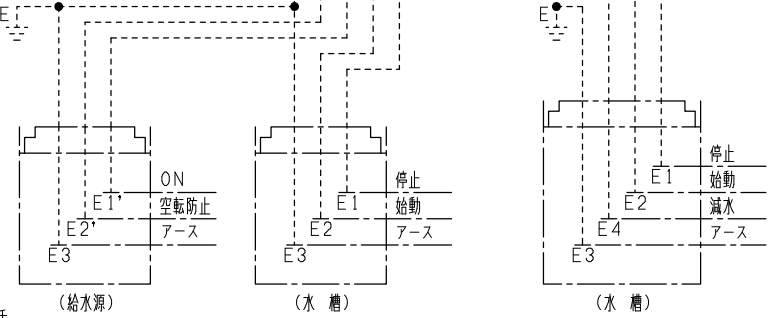
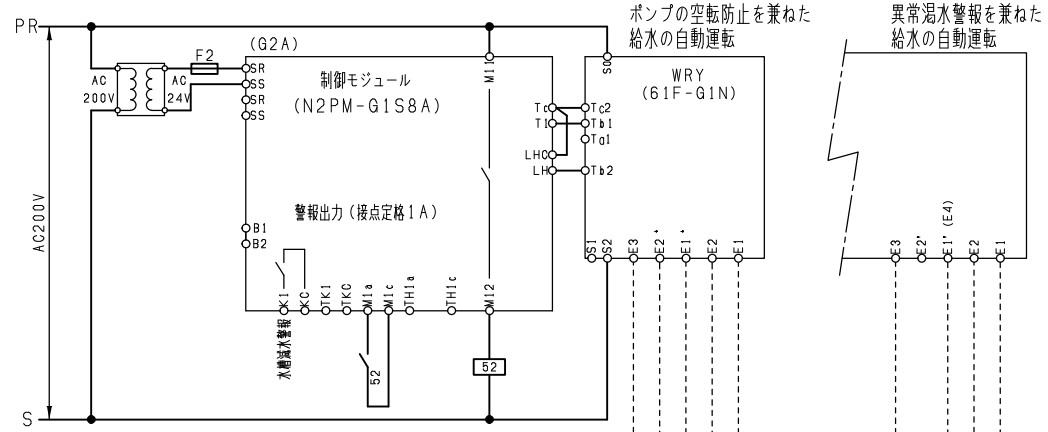
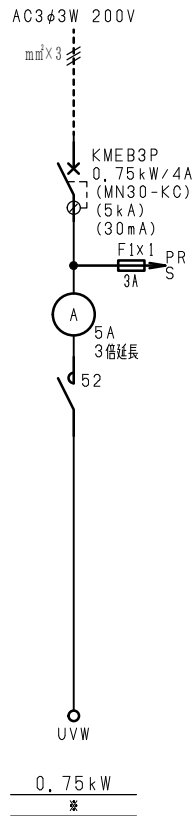


注1) 取付孔は設けておりません。
取付孔が必要な場合、参考位置にφ10孔加工をお願いします。
注2) 図は標準配置図です。オプション等により配置が変更になる場合がありますので御了承願います。
注3) メーターパネル寸法 150 × 380



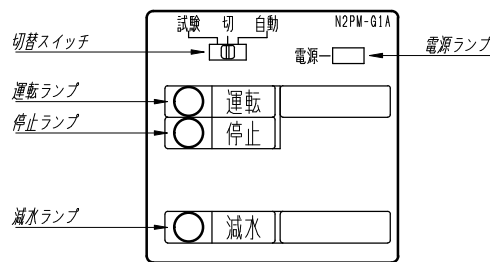
F	変更履歴	特記事項	品番	SPGCBBSN07-A	検図	設計	製図	名称	数量
			キャビネット	CRHG505020SC (屋外露出壁掛)					
			ドア	t1.6 (スチール)	作成日	縮尺	A3基準	整理番号	ページ
			ボデー	t1.6 (スチール)			1:10		
			ハンドル	防水スイングハンドル小 (キー200)				内外電機株式会社 図番	欠
		色/仕上げ	ナイガイクリーム色 (2.5Y9/1近似色)				Naigai Engineering Inc.		



■動作説明

- 切替スイッチ
 試験：強制 入
 切：強制 切
 自動：自動運転
 - 動作（空転防止を兼ねた給水自動運転）
 ・水槽の水面がE2以下になるとポンプは始動し、E1に達するとポンプは停止します。
 ・給水源の水面がE2'以下になるとポンプは強制的に停止し空転を防止し、給水源の減水警報を出します。
 - 動作（異常減水警報を兼ねた給水自動運転）
 ・水槽の水面がE2以下になるとポンプは始動し、E1に達するとポンプは停止します。
 ・何らかの事故で、水槽の水面がE4以下になるとポンプは強制的に停止し、水槽の減水警報を出します。
- 注）単相回路専用品は、3極品を使用していますので左右極に接続してください。
 また、THR（熱動継電器）付となり、その信号を受け、故障表示、出力機能が付きます。
- ご注意
 停電復旧時、水面がE1'（E4）に達していない場合、空転防止がかかります。

■操作表示部



F	変更履歴	特記事項	品番	SPGCBBSN07-A	検図	設計	製図	名称	
			シーケンス記号					整理番号	ページ
					作成日				
								内外電機株式会社 図番 Naigai Energering Inc.	欠