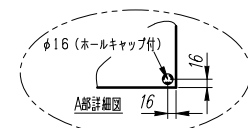
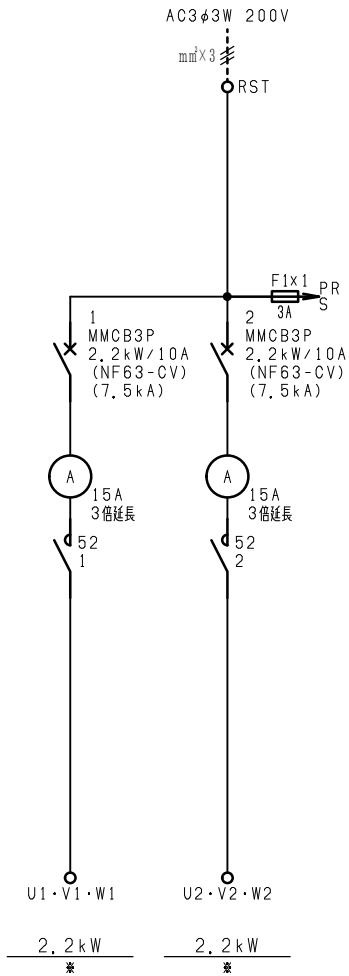
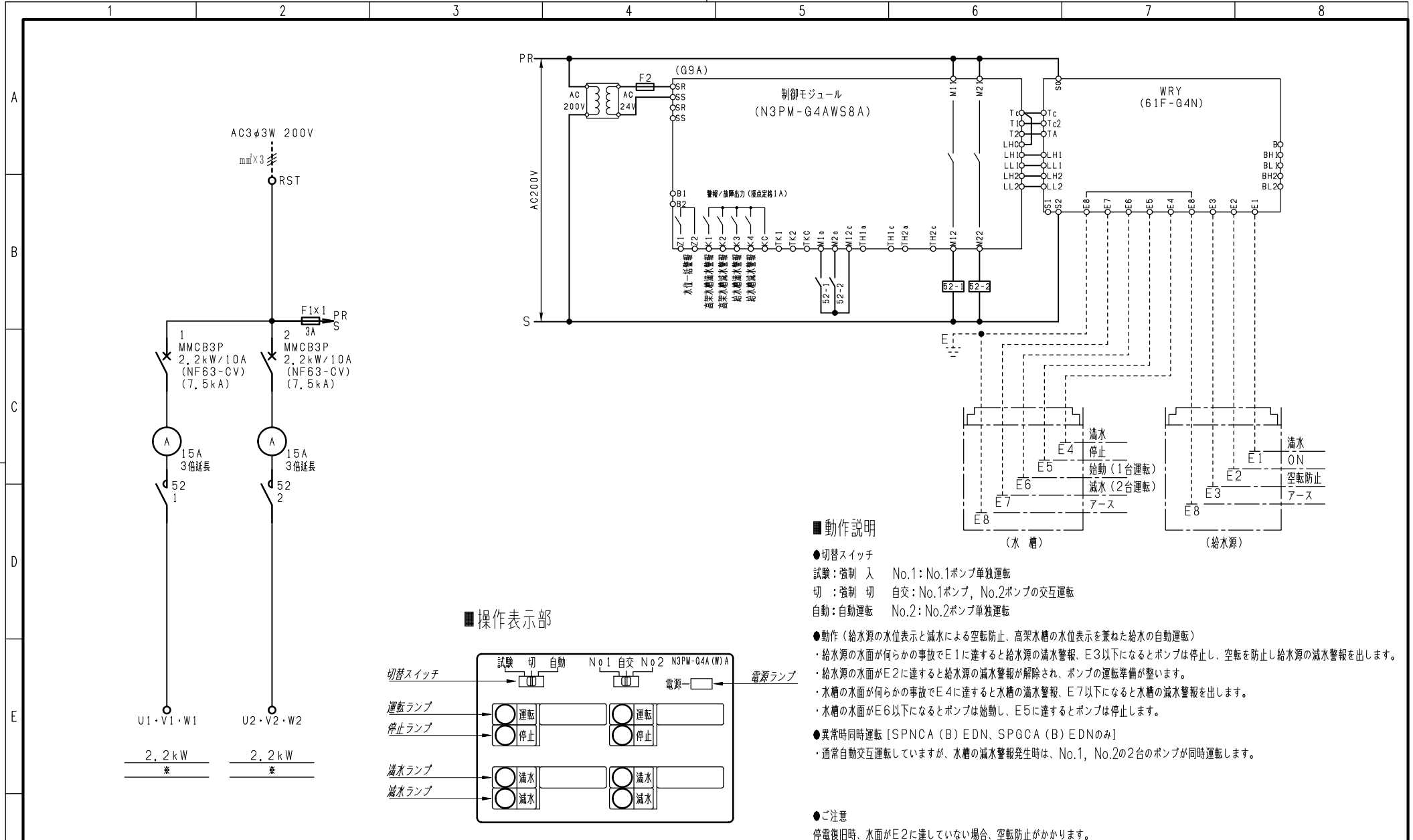


パネル裏面配置図

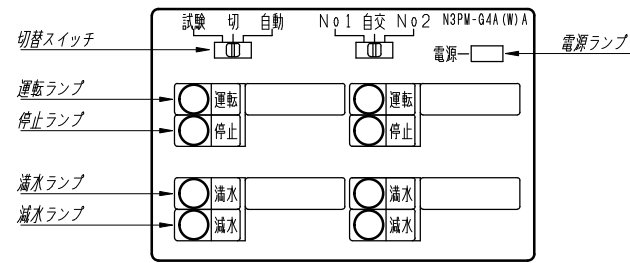


- 注1) 取付孔は設けておりません。取付孔が必要な場合、参考位置にφ10孔加工をお願いします。
- 注2) 図は標準配置図です。オプション等により配置が変更になる場合がありますので御了承願います。
- 注3) メーターパネル寸法 170 x 480

変更履歴	特記事項	品番	SPGCAEDN22-A	検図	設計	製図	名称	数量
▲		キャビネット	CRHG706020SC (屋外露出壁掛)					
▲		ドア	t1.6 (スチール)	作成日	縮尺	A3基準	整理番号	ページ
▲		ボデー	t1.6 (スチール)		1:10			
▲		ハンドル	防水スイングハンドル小 (キー200)				内外電機株式会社 図番	欠
▲		色/仕上げ	ナイガイクリーム色 (2.5Y9/1近似色)				Naigai Engineering Inc.	



■ 操作表示部



■ 動作説明

- 切替スイッチ
 試験：強制 入 No.1: No.1ポンプ単独運転
 切：強制 切 自交：No.1ポンプ, No.2ポンプの交互運転
 自動：自動運転 No.2: No.2ポンプ単独運転
- 動作（給水源の水位表示と減水による空転防止、高架水槽の水位表示を兼ねた給水の自動運転）
 ・給水源の水面が何らかの事故でE1に達すると給水源の満水警報、E3以下になるとポンプは停止し、空転を防止し給水源の減水警報を出します。
 ・給水源の水面がE2に達すると給水源の減水警報が解除され、ポンプの運転準備が整います。
 ・水槽の水面が何らかの事故でE4に達すると水槽の満水警報、E7以下になると水槽の減水警報を出します。
 ・水槽の水面がE6以下になるとポンプは始動し、E5に達するとポンプは停止します。
- 異常時同時運転【SPNCA (B) EDN、SPGCA (B) EDNのみ】
 ・通常自動交互運転していますが、水槽の減水警報発生時は、No.1、No.2の2台のポンプが同時運転します。
- ご注意
 停電復旧時、水面がE2に達していない場合、空転防止がかかります。

F	変更履歴	特記事項	品番	SPGCAEDN22-A	検図	設計	製図	名称	
			シーケンス記号		作成日			整理番号	ページ
								内外電機株式会社 Naigai Energering Inc.	図番 欠