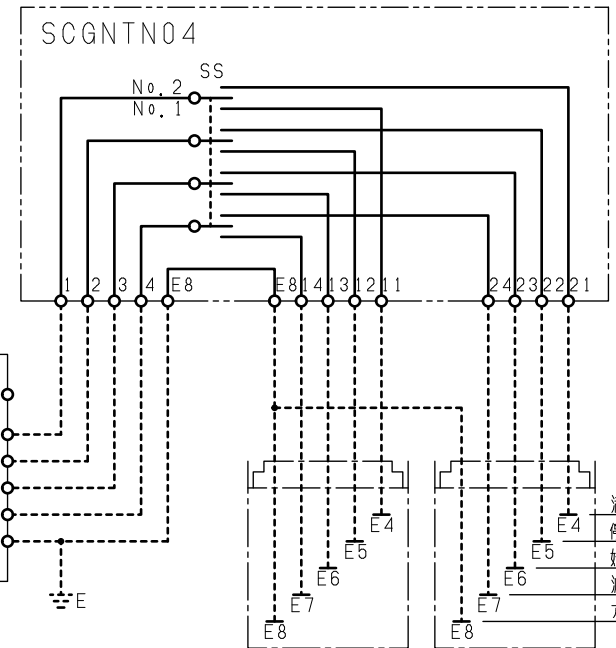


61F-G4N 受水槽の切替例



61F-G4N 高架水槽の切替例

注1) 取付孔は設けておりません。取付孔が必要な場合、参考位置にφ10孔加工をお願いします。
 注2) スナップスイッチSS(端子1-4, 11-14, 21-24, E8)は、電極切替用(AC/DC共通28V0.4VA以下)としてご使用ください。

変更履歴	特記事項	品番	SCGNTN04-A	検図	設計	製図	名称	数量
▲		キャビネット	CRHZ403012SC (屋外露出壁掛)					
▲		ドア	t1.6 (スチール)	作成日	縮尺	A3基準	整理番号	ページ
▲		ボデー	t1.6 (スチール)		1:10			
▲		ハンドル	防水スイングハンドル小 (キー200)				内外電機株式会社	図番
▲		色/仕上げ	ナイガイクリーム色 (2.5Y9/1近似色)				Naigai Energeing Inc.	欠