

■ 定格

電源	AC100-200V 50/60Hz
定格電力	15W
警報入力	無電圧α接点
ブザー音圧	70dB/m
一括警報出力 外部ブザー出力	無電圧接点出力 (AC250V 0.5A)
重量	1.9kg

■ 動作

通常時 (警報モード)

警報入力 ON OFF ON OFF

ランプ 点灯 消灯 点灯 消灯

ブザー 鳴動 鳴動

ブザー停止用 押しボタン タイマー時間 注1)

一括警報出力 ON OFF ON OFF

*一括警報出力はDS1のモードに関係なくランプと連動となります。

個別警報出力 ON OFF ON OFF

*状態表示モード時は、ランプ点滅時 → 点灯となり、ブザーは鳴動しません。

自己保持時 (警報モード)

警報入力 ON OFF ON OFF

ランプ 点灯 消灯 点灯 消灯

ブザー 鳴動 鳴動

ブザー停止用 押しボタン タイマー時間 注1)

一括警報出力 ON OFF ON OFF

*一括警報出力はDS1のモードに関係なくランプと連動となります。

個別警報出力 ON OFF ON OFF

保持解除用 押しボタン

*状態表示モード時は、ランプ点滅時 → 点灯となり、ブザーは鳴動しません。

注1) ブザー鳴動時間は、裏面ディップスイッチで設定できます。
(30秒、3分、5分、10分及び連続)

注2) 専用ケーブルは3000mmです。

変更履歴	特記事項	品番	SAD20S30	検図	設計	製図	名称	数量
		キャビネット						
		ドア	ABS樹脂製	作成日	縮尺	A3基準	整理番号	ページ
		ボデー	ABS樹脂製	2017/07/11	1:5			
		ハンドル					内外電機株式会社	図番
		色/仕上げ					Naigai Emerging Inc.	欠

A

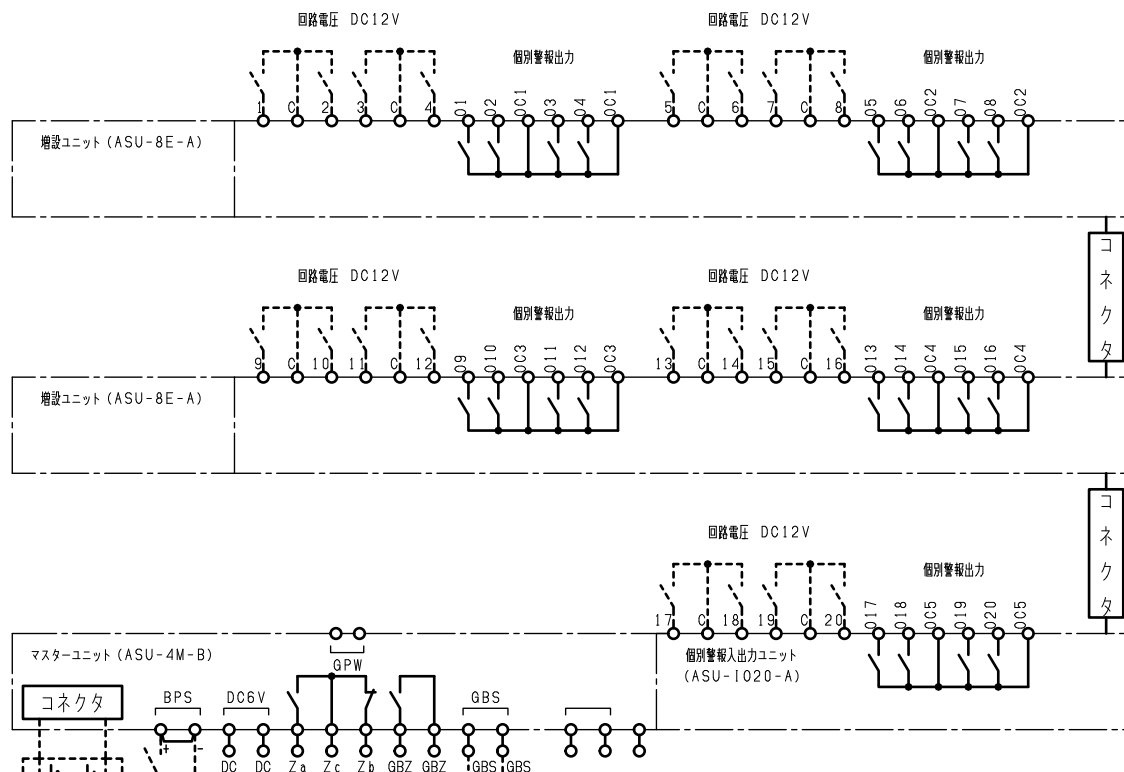
B

C

D

E

F



■回路図

TB	端子	ランプ	警報名称	DS1	DS2
				警報表示	状態表示 通病 自己保持
1	1	L1		○	○
	2	L2		○	○
	3	L3		○	○
	4	L4		○	○
2	5	L5		○	○
	6	L6		○	○
	7	L7		○	○
	8	L8		○	○
3	9	L9		○	○
	10	L10		○	○
	11	L11		○	○
	12	L12		○	○
4	13	L13		○	○
	14	L14		○	○
	15	L15		○	○
	16	L16		○	○
5	17	L17		○	○
	18	L18		○	○
	19	L19		○	○
	20	L20		○	○

■個別警報入出力ユニット (ASU-1020-A) 定格

電源	DC12V 50/60Hz
警報入力	無電圧α接点
警報出力	無電圧α接点出力 (AC250V 0.5A)
重量	1.7kg

■モード設定

表面ディップスイッチで各モードの設定ができます。(表内DS1, 2は工場出荷時の設定です。) 各モードの動作は、表のようになります。(詳細は「■動作」をご確認下さい。)

●警報・状態表示モード設定

ディップスイッチ状態	モード	警報発生時 動作
DS 1 ON	警報	ランプ点滅、ブザー鳴動
DS 1 OFF	状態表示	ランプ点灯 (ブザーは鳴動しません)

●自己保持モード設定

ディップスイッチ状態	モード	信号入力状態による警報動作
DS 2 ON	通常	警報入力: ON → 警報解除: OFF 保持解除: -
DS 2 OFF	自己保持	警報入力: ON → 警報解除: ON → 保持解除: OFF

- 注1) バッテリーは、オプションです。(別置き) 停電時における警報信号の同時信号数が4点以下の場合、停電補償時間30分となります。それ以上の信号が同時に入力された場合には、停電補償時間は短くなります。
- 注2) ASU-4M-B 1台に対し、ASU-8E-Aを計3台まで接続可能です。付属のケーブルにて接続し、ASU-4M-Bどうしの接続はできません。
- 注3) DC6V入力端子接続時は、ランプL20に表示され、端子20は使用できません。また、停電時、オプションのバッテリーを取付けない場合ランプ表示のみでブザー鳴動を行いません。
- 注4) SS (スナップスイッチ) はオプションです。
- 注5) 専用ケーブルは3000mmです。

変更履歴	特記事項	品番	SAD20S30	検図	設計	製図	名称	
		シーケンス記号						
				作成日	2017/07/11		整理番号	ページ
							内外電機株式会社 図番	欠
							Naigai Engineering Inc.	