

A

B

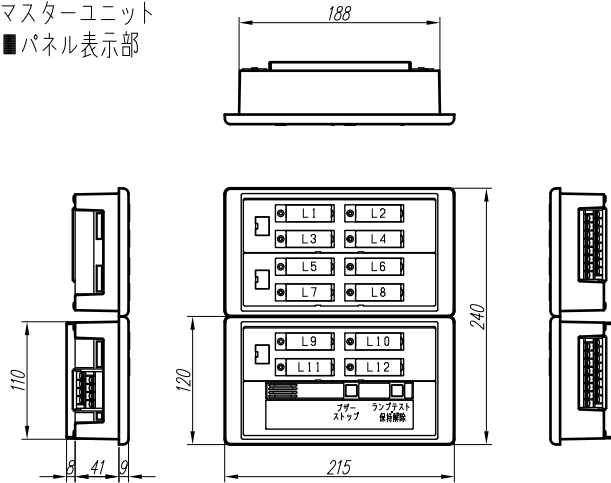
C

D

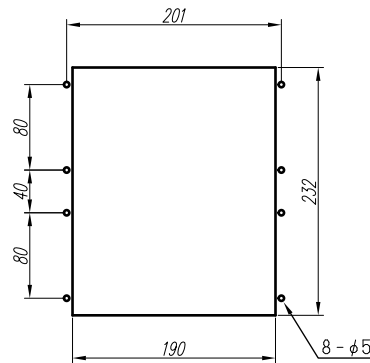
E

F

■ マスターユニット  
■ パネル表示部



■ パネルカット

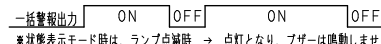
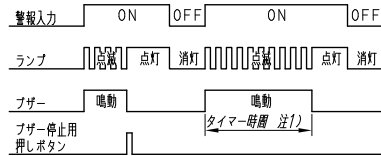


■ 定格

|                   |                          |
|-------------------|--------------------------|
| 電源                | AC100-200V 50/60Hz       |
| 定格電力              | 15W                      |
| 警報入力              | 無電圧α接点                   |
| ブザー音圧             | 70dB/m                   |
| 一括警報出力<br>外部ブザー出力 | 無電圧接点出力<br>(AC250V 0.5A) |
| 重量                | 1.3kg                    |

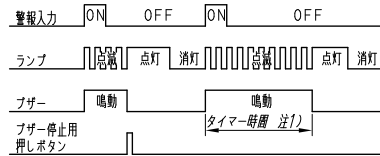
■ 動作

通常時 (警報モード)



\*状態表示モード時は、ランプ点滅時 → 点灯となり、ブザーは鳴動しません。  
\*一括警報出力はDS1のモードに関係なくランプと連動となります。

自己保持時 (警報モード)



\*一括警報出力はDS1のモードに関係なくランプと連動となります。  
保持解除用 押しボタン  
\*状態表示モード時は、ランプ点滅時 → 点灯となり、ブザーは鳴動しません。

注1) ブザー鳴動時間は、裏面ディップスイッチで設定できます。  
(30秒、3分、5分、10分及び連続)

|      |      |        |          |            |     |      |                      |     |
|------|------|--------|----------|------------|-----|------|----------------------|-----|
| 変更履歴 | 特記事項 | 品番     | SAD12T00 | 検図         | 設計  | 製図   | 名称                   | 数量  |
|      |      | キャビネット |          |            |     |      |                      |     |
|      |      | ドア     | ABS樹脂製   | 作成日        | 縮尺  | A3基準 | 整理番号                 | ページ |
|      |      | ボデー    | ABS樹脂製   | 2017/07/11 | 1:5 |      |                      |     |
|      |      | ハンドル   |          |            |     |      | 内外電機株式会社             | 図番  |
|      |      | 色/仕上げ  |          |            |     |      | Naigai Emerging Inc. | 欠   |

A

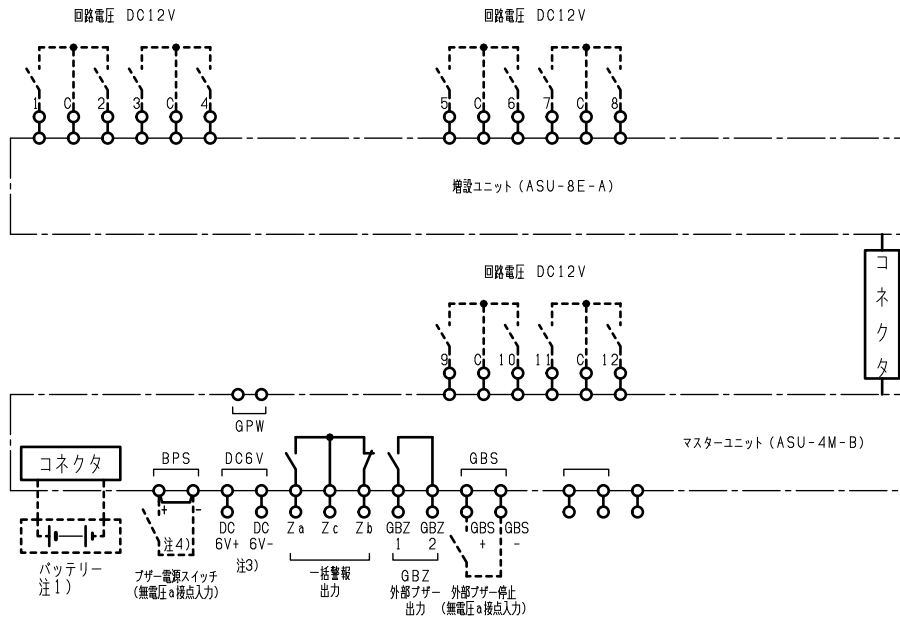
B

C

D

E

F



■回路図

| TB | 端子 | ランプ | 警 報 名 称 | DS1 |      | DS2 |      |
|----|----|-----|---------|-----|------|-----|------|
|    |    |     |         | 警 報 | 状態表示 | 通 常 | 自己保持 |
| 1  | 1  | L1  |         | ○   | ○    |     |      |
|    | 2  | L2  |         | ○   | ○    |     |      |
|    | 3  | L3  |         | ○   | ○    |     |      |
|    | 4  | L4  |         | ○   | ○    |     |      |
| 2  | 5  | L5  |         | ○   | ○    |     |      |
|    | 6  | L6  |         | ○   | ○    |     |      |
|    | 7  | L7  |         | ○   | ○    |     |      |
|    | 8  | L8  |         | ○   | ○    |     |      |
| 3  | 9  | L9  |         | ○   | ○    |     |      |
|    | 10 | L10 |         | ○   | ○    |     |      |
|    | 11 | L11 |         | ○   | ○    |     |      |
|    | 12 | L12 |         | ○   | ○    |     |      |

■モード設定

表面ディップスイッチで各モードの設定ができます。  
 (表内DS1, 2は工場出荷時の設定です。)  
 各モードの動作は、表のようになります。  
 (詳細は”■動作”をご確認下さい。)

●警報・状態表示モード設定

| ディップスイッチ状態 | モード  | 警報発生時 動作           |
|------------|------|--------------------|
| DS ON      | 警報   | ランプ点滅、ブザー鳴動        |
| 1 OFF      | 状態表示 | ランプ点灯 (ブザーは鳴動しません) |

●自己保持モード設定

| ディップスイッチ状態 | モード  | 信号入力状態による警報動作                |
|------------|------|------------------------------|
| DS ON      | 通常   | 警報入力 ON → 警報解除 OFF → 保持解除 -  |
| 2 OFF      | 自己保持 | 警報入力 ON → 警報解除 ON → 保持解除 OFF |

- 注1) バッテリーは、オプションです。(別置き)  
 停電時における警報信号の同時信号数が4点以下の場合、停電補償時間30分となります。  
 それ以上の信号が同時に入力された場合には、停電補償時間は短くなります。
- 注2) ASU-4M-B 1台に対し、ASU-8E-Aを計3台まで接続可能です。  
 付属のケーブルにて接続し、ASU-4M-Bどうしの接続はできません。
- 注3) DC6V入力端子接続時は、ランプL12に表示され、端子12は使用できません。  
 また、停電時、オプションのバッテリーを取付けない場合ランプ表示のみでブザー鳴動を行いません。
- 注4) SS (スナップスイッチ) はオプションです。

|      |      |         |          |     |            |    |                         |     |
|------|------|---------|----------|-----|------------|----|-------------------------|-----|
| 変更履歴 | 特記事項 | 品番      | SAD12T00 | 検図  | 設計         | 製図 | 名称                      |     |
|      |      | シーケンス記号 |          |     |            |    |                         |     |
|      |      |         |          | 作成日 | 2017/07/11 |    | 整理番号                    | ページ |
|      |      |         |          |     |            |    | 内外電機株式会社                | 図番  |
|      |      |         |          |     |            |    | Naigai Engineering Inc. | 欠   |