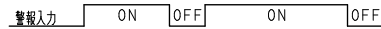


■ 定格

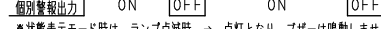
電源	AC100-200V 50/60Hz
定格電力	15W
警報入力	無電圧接点
ブザー音圧	70dB/m
一括警報出力 外部ブザー出力	無電圧接点出力 (AC250V 0.5A)
重量	1.3kg

■ 動作

通常時 (警報モード)

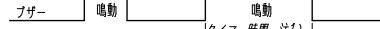


*一括警報出力はDS1のモードに関係なくランプと連動となります。

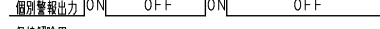


*状態表示モード時は、ランプ点滅時 → 点灯となり、ブザーは鳴動しません。

自己保持時 (警報モード)



*一括警報出力はDS1のモードに関係なくランプと連動となります。



保持解除用 押しボタン

*状態表示モード時は、ランプ点滅時 → 点灯となり、ブザーは鳴動しません。

注1) ブザー鳴動時間は、裏面ディップスイッチで設定できます。
(30秒、3分、5分、10分及び連続)

注2) 専用ケーブルは3000mmです。

変更履歴	特記事項	品番	SAD12S30	検図	設計	製図	名称	数量
		キャビネット						
		ドア	ABS樹脂製	作成日	縮尺	A3基準	整理番号	ページ
		ボデー	ABS樹脂製	2019/01/10	1:5			
		ハンドル					内外電機株式会社	図番
		色/仕上げ					Naigai Emerging Inc.	欠

A

B

C

D

E

F

■個別警報入出力ユニット (ASU-1012-A) 定格

電源	DC12V 50/60Hz
警報入力	無電圧α接点
警報出力	無電圧α接点出力 (AC250V 0.5A)
重量	1.1kg

■モード設定

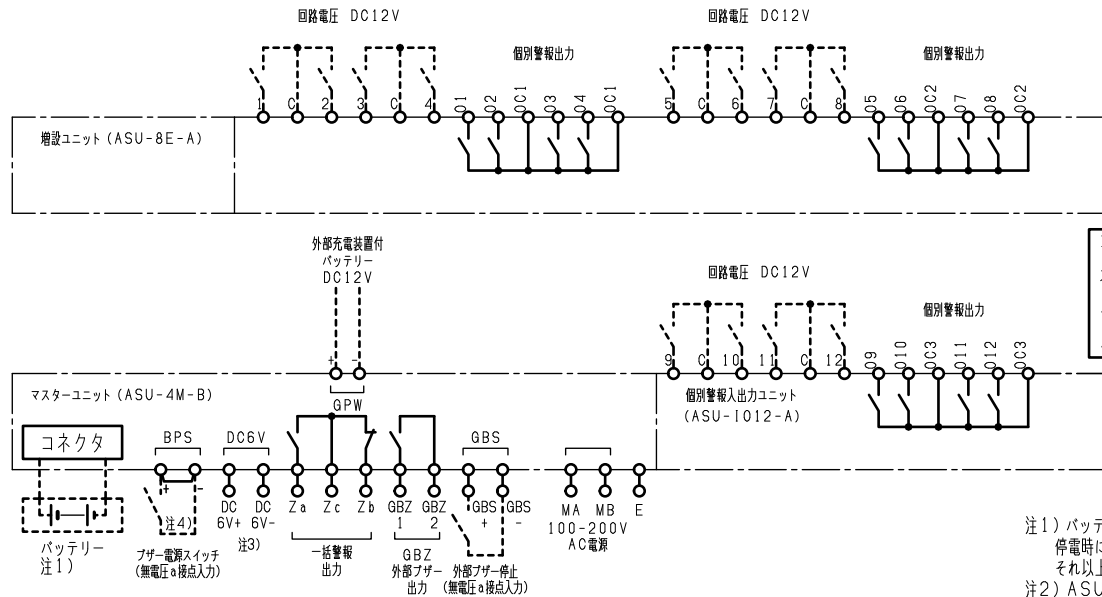
表面デッドスイッチで各モードの設定ができます。
(表内DS1, 2は工場出荷時の設定です。)
各モードの動作は、表のようになります。
(詳細は“■動作”をご確認下さい。)

●警報・状態表示モード設定

デッドスイッチ状態	モード	警報発生時 動作
DS 1 ON	警報	ランプ点滅、ブザー鳴動
DS 1 OFF	状態表示	ランプ点灯 (ブザーは鳴動しません)

●自己保持モード設定

デッドスイッチ状態	モード	信号入力状態による警報動作
DS 2 ON	通常	警報入力: ON → 警報解除: OFF 保持解除: -
DS 2 OFF	自己保持	警報入力: ON → 警報解除: ON → 保持解除: OFF



■回路図

TB	端子	ランプ	警報名称	DS1		DS2	
				警報	状態表示	通常	自己保持
1	1	L1		○		○	
	2	L2		○		○	
	3	L3		○		○	
	4	L4		○		○	
2	5	L5		○		○	
	6	L6		○		○	
	7	L7		○		○	
	8	L8		○		○	
3	9	L9		○		○	
	10	L10		○		○	
	11	L11		○		○	
	12	L12		○		○	

- 注1) バッテリーは、オプションです。(別置き)
停電時における警報信号の同時信号数が4点以下の場合、停電補償時間30分となります。それ以上の信号が同時に入力された場合には、停電補償時間は短くなります。
- 注2) ASU-4M-B 1台に対し、ASU-8E-Aを計3台まで接続可能です。
付属のケーブルにて接続し、ASU-4M-B同士の接続はできません。
- 注3) DC6V入力端子接続時は、ランプL12に表示され、端子12は使用できません。
また、停電時、オプションのバッテリーを取付けない場合ランプ表示のみでブザー鳴動を行いません。
- 注4) SS (スナップスイッチ) はオプションです。
- 注5) 専用ケーブルは3000mmです。

変更履歴	特記事項	品番	SAD12S30	検図	設計	製図	名称	
		シーケンス記号						
				作成日	2019/01/10		整理番号	ページ
							内外電機株式会社	図番
							Naigai Engineering Inc.	欠