

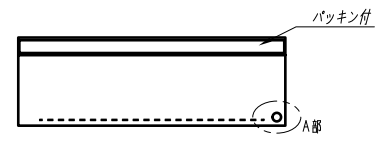
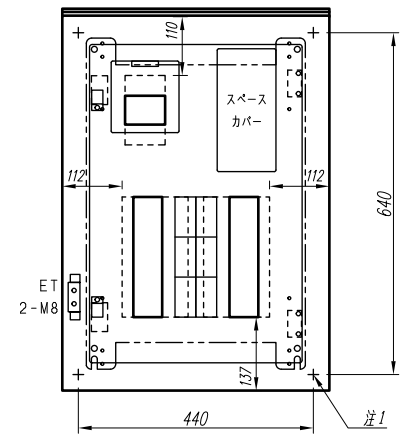
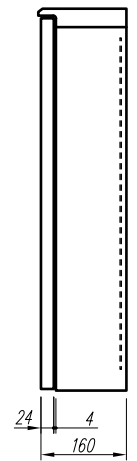
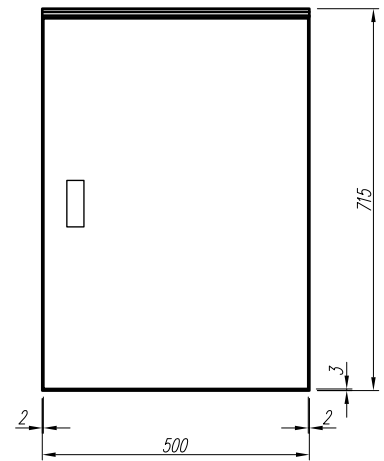
A

B

C

D

E



- 注1) 取付孔は設けておりません。
- 取付孔が必要な場合、参考位置にφ10孔加工をお願いします。
- 注2) 用途名板は記入シートで、弊社タイプ打ちは致しておりません。
- 負荷名称が必要な場合はご指示願います。
- 注3) 分岐CBスペースについてはダミーBOXと致します。
- 注4) 各部の詳細については、別途詳細図をご請求願います。
- 注5) 機器等変更することがありますので、あらかじめご了承下さい。

F	変更履歴	特記事項	品番	TPQE0504YB	検図	設計	製図	名称	TOP動力分電盤	数量
			キャビネット	CRHZ705016SC (屋外露出壁掛)						
			ドア	t1.6 (スチール)	作成日		縮尺	A3基準	整理番号	ページ
			ボデー	t1.6 (スチール)			1:10			
			ハンドル	防水スイングハンドル小 (キー200)					内外電機株式会社	図番
		色/仕上げ	ナイガイクリウム色 (2.5Y9/1近似色)					Naigai Engineering Inc.		

1 2 3 4 5 6 7 8

A

B

C

D

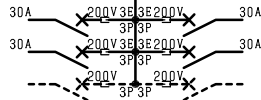
E

AC3φ3W 200V

mm²×3

ELCB3P
50/50A
(NV63-CV)
(7.5kA)
(30mA)

負荷名称	回路No.
	1
	3
	5



回路No.	負荷名称
2	
4	
6	

型式	規格	数量	電圧 (V)	備考
NF30-KC AP	PMCB3P3E 30/ 30A	4	200	
(スペース)	PMCB3P 30/ A	2	200	

注1) 凸印記入箇所はロックカバー付
注2) 電圧、極数表示なきものは2P・1E・100V
注3) 容量表示なきものは20A
注4) 感度表示なきものは30mA

変更履歴	特記事項	品番	TPQE0504YB	検図	設計	製図	名称	整理番号	ページ
△		シーケンス記号							
△				作成日					
△							内外電機株式会社	図番	次
△							Naigai Engineering Inc.		