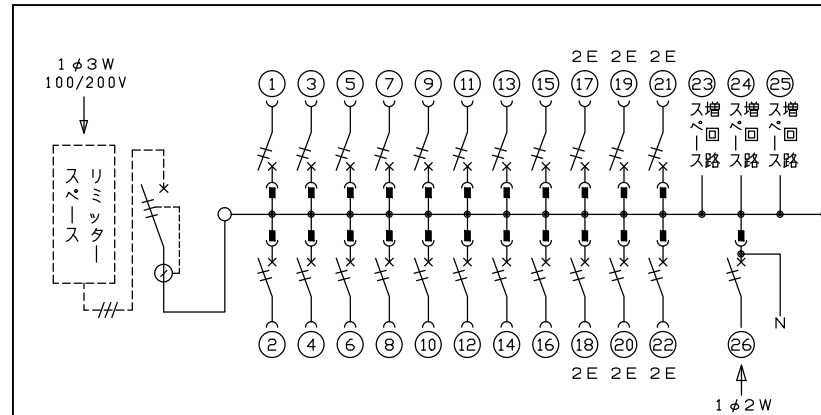
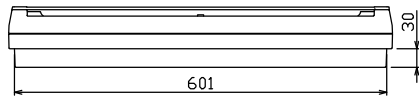
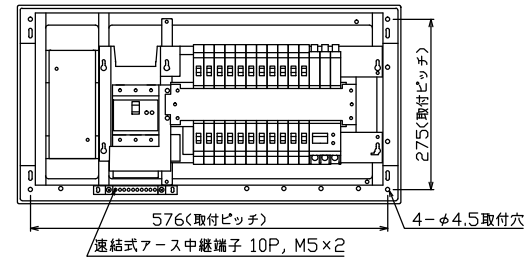
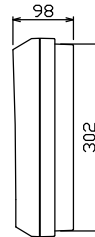
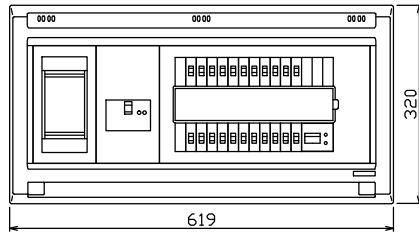


配線孔寸法図(//部開口)



- . 1φ3W リミッタースペース付
(リミッター用電線22mm²同梱)
- . 主幹) ELB 3P 75AF BC 5.0kA
30mA高速形 単3中性線欠相保護付
- . 分岐) MCB 2P 30AF BC 2.5kA
コード短絡保護機能付
- . ②) 太陽光側遮断器: MCB 2P(N端子付)
50AF BC 2.5kA 単3中性線欠相保護付

リミッター スペース (木板) (175×75) 有	主開閉器 漏電遮断器 3P3E GBU-73HKC	一次送り回路 P E A	分岐開閉器数			付属機器取付 スペース (木板) (175×75)	分電盤定格 定格電流 75 A	キャビネット仕様 形式 露出・半埋込兼用形 材質 難燃性合成樹脂 (自己消火性) 色彩 マンセル 8GY9,7/0,2	日付 1/8(A3基準) 承認 検図 設計 製図	名称 整理 番号 品名 品番	面 担当
			安全ブレーカ 2P1E 20A	安全ブレーカ 2P2E 20A	太陽光側遮断器 2P2E 30A						
	75 A	-	16	6	1	3				住宅用分電盤 NYLG37223T2 (太陽光発電システム用)	

内外電機株式会社