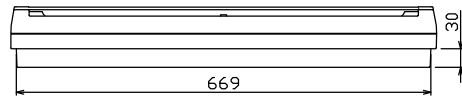
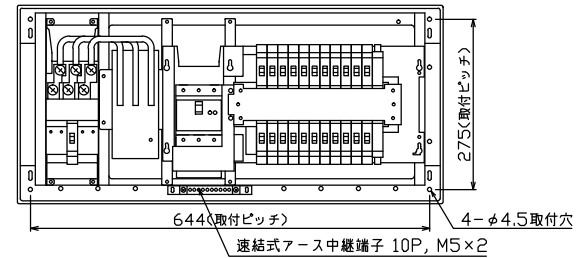
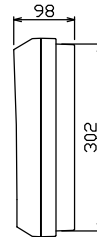
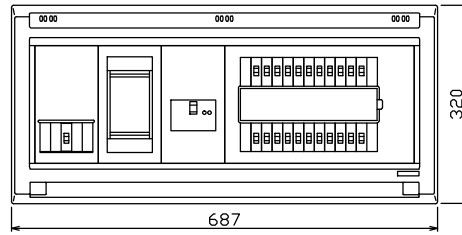
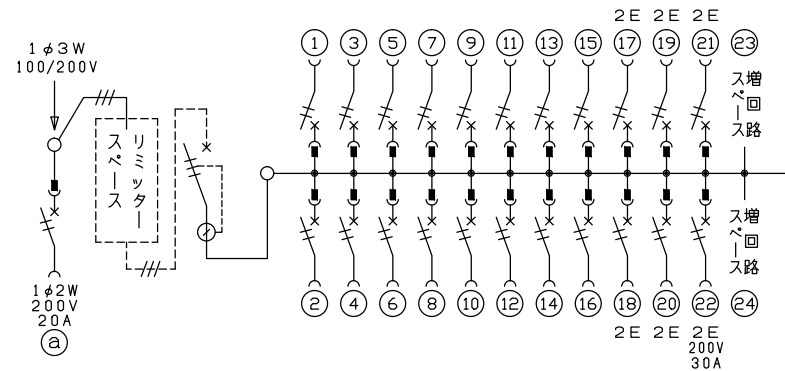


配線孔寸法図(//部開口)



端子台：最大入線容量 38mm² 150A 端子ねじM8



1φ3W リミッタースペース付
(リミッター用電線22mm²同梱)

主幹) ELB 3P 75AF BC 5.0kA
30mA高速形 単3中性線欠相保護付

分岐) MCB 2P 30AF BC 2.5kA
コード短絡保護機能付

Ⓔ回路：IHクッキングヒーター用配線用遮断器

Ⓐ回路：エコキュート用配線用遮断器

エコキュート用遮断器		リミッタースペース (木板)		主閉閉器		一次送り回路		分岐開閉器数				付属機器取付スペース (木板)		分電盤定格		キャビネット仕様		日付		名称		面		担当			
安全ブレーカ	2P2E (200V)	2P2E (175x75)	3P2E	PE	A	2P1E 20A	2P2E 20A	2P2E 30A (200V) (1H用)	増回路スペース	増回路スペース	増回路スペース	増回路スペース	増回路スペース	増回路スペース	増回路スペース	増回路スペース	増回路スペース	増回路スペース	増回路スペース	増回路スペース	増回路スペース	増回路スペース	増回路スペース	増回路スペース	増回路スペース	増回路スペース	増回路スペース
20A	有	75A	-	-	-	16	5	1	2	-	-	-	-	-	-	-	-	-	-	-	-	-	-	-	-	-	
BC-2NA		GBU-73:1HKC				BC-1NA	BC-2NA	BC-2NA																			