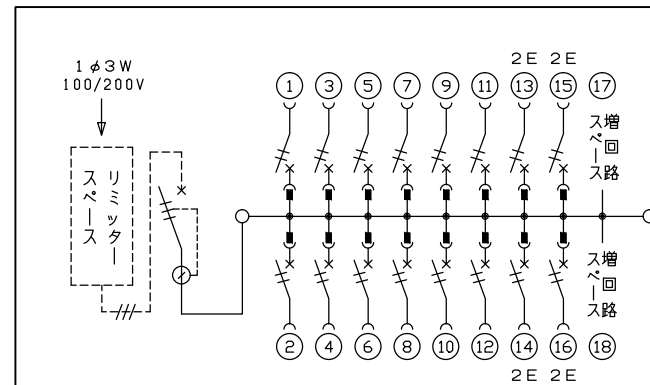
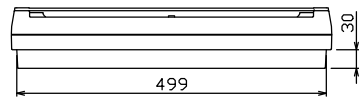
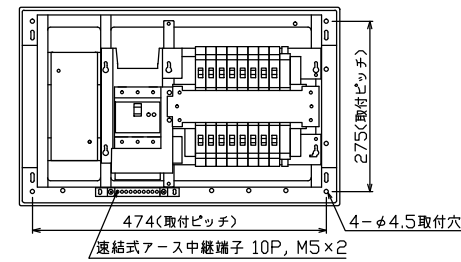
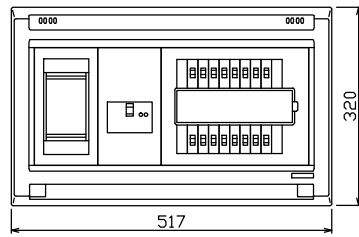


配線孔寸法図(//部開口)



1φ3W リミッタースペース付  
(リミッター用電線22mm<sup>2</sup>同梱)  
主幹) ELB 3P 75AF BC 5.0kA  
30mA高速形 単3中性線欠相保護付  
分岐) MCB 2P 30AF BC 2.5kA  
コード短絡保護機能付

リミッター スペース (木板) (175×75)	主開閉器		分岐開閉器数				付属機器取付 スペース (木板)	分電盤定格 定格電流	キャビネット仕様		日付	名称	面	担当
	漏電遮断器	一次送り回路	安全ブレーカ	安全ブレーカ	増回路 スペース	形式			露出・半埋込兼用形	承認				
有	3P2E GBU-73:1HKC	P E A	2P1E 20A BC-1NA	安全ブレーカ 2P2E 20A BC-2NA	P E A	2	75 A	材質 難燃性合成樹脂 (自己消火性)	色彩 マンセル 8GY9,7/0,2	1/8 (A3基準)	承認 検図 設計 製図	整理 番号	住宅用分電盤	
											内外電機株式会社	品名	NYLG37162	