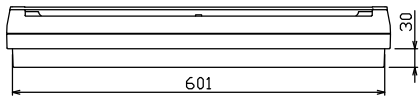
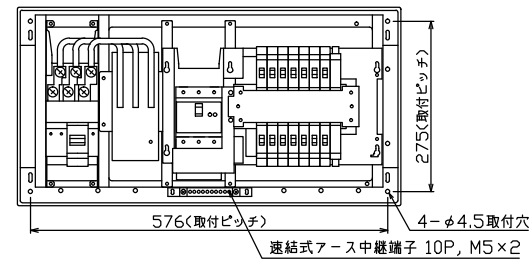
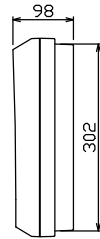
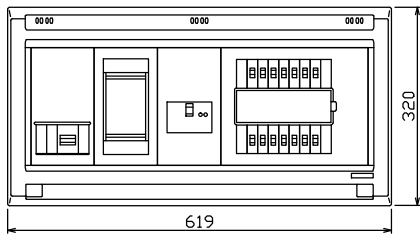
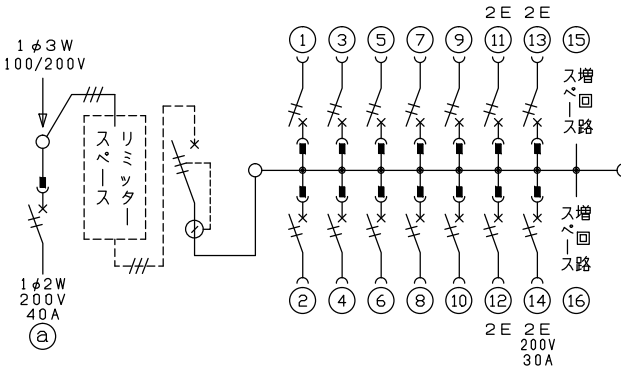


配線孔寸法図(//部開口)



端子台：最大入線容量 38mm<sup>2</sup> 150A 端子ねじM8



- 1φ3W リミッタースペース付  
(リミッター用電線22mm<sup>2</sup>同梱)
- 主幹 ELB 3P 75AF BC 5.0kA  
30mA高速形 単3中性線欠相保護付
- 分岐 MCB 2P 30AF BC 2.5kA  
コード短絡保護機能付
- ⑭回路：IHクッキングヒーター用配線用遮断器
- Ⓐ回路：電気温水器用配線用遮断器

温水器用開閉器 配線用遮断器	リミッター スペース (木板)	主開閉器 漏電遮断器	一次送り回路	分岐開閉器数			増回路 スペース	付属機器取付 スペース (木板)	分電盤定格 定格電流	75A	キャビネット仕様 形式	露出・半埋込兼用形	材質	難燃性合成樹脂 (自己消火性)	色彩	マンセル 8GY9,7/0,2	日付	1/8 (A3基準)	名称	面	担当	
2P2E (200V)	40A	有	75A	PE	2P1E 20A	2P2E 20A	2P2E 30A (200V) (IH用)	2											住宅用分電盤			
B-52NA		GBU-73:1HKC			BC-1NA	BC-2NA	BC-2NA												NYLG37142IB4			
																	内外電機株式会社					