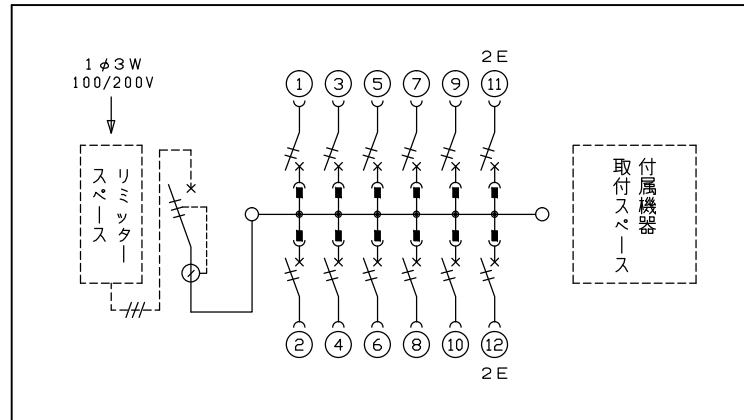
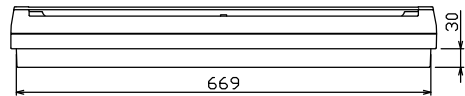
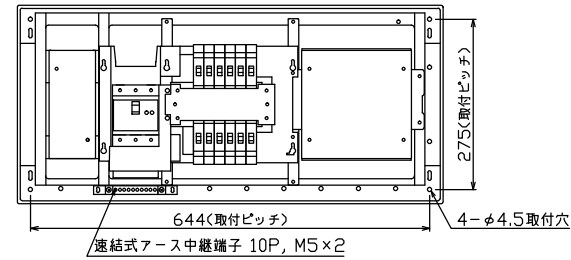
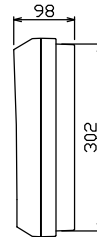
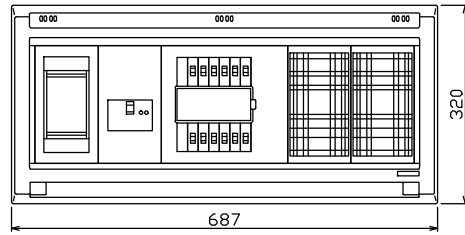


配線孔寸法図(//部開口)



1φ3W リミッタースペース付
(リミッター用電線22mm²同梱)
主幹) ELB 3P 75AF BC 5.0kA
30mA高速形 単3中性線欠相保護付
分岐) MCB 2P 30AF BC 2.5kA
コード短絡保護機能付

リミッター スペース (木板) (175×75) 有	主開閉器		分岐開閉器数			増回路 スペース	付属機器取付 スペース (木板) (175×177) 有	分電盤定格		キャビネット仕様		日付	名称	面	担当
	漏電遮断器	一次送り回路	安全ブレーカ	安全ブレーカ	増回路			定格電流	75 A	形式	露出・半埋込兼用形				
GBU-73-1HKC	3P2E	P E A	2P1E 20A	2P2E 20A	P E A	-	-	75 A	75 A	難燃性合成樹脂 (自己消火性)	露出・半埋込兼用形	1/8 (A3基準)	整理番号		
	75 A	-	10	2	-	-	-			マンセル 8GY9,7/0,2			品名	住宅用分電盤	
			BC-1NA	BC-2NA									品番	NYLG3712D	

