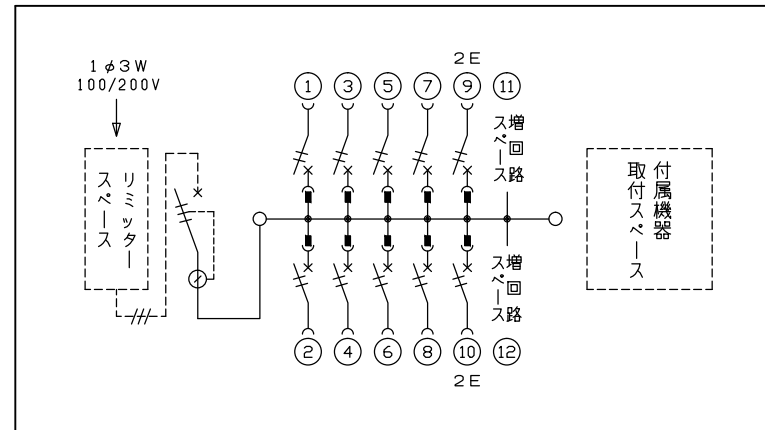
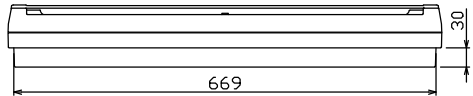
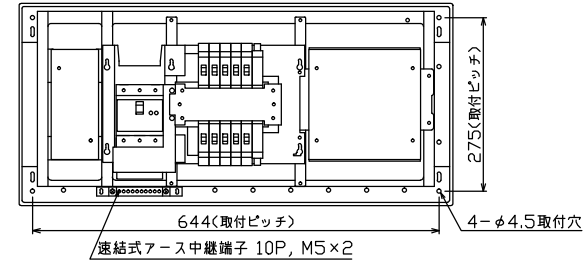
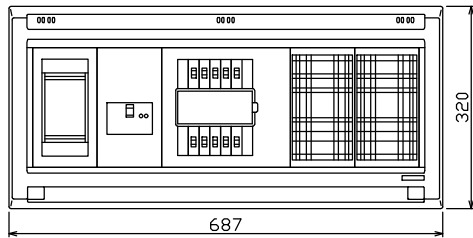


配線孔寸法図(斜線部開口)



1φ3W リミッタースペース付
(リミッター用電線2.2mm²同梱)
主幹 ELB 3P 75AF BC 5.0kA
30mA高速形 単3中性線欠相保護付
分岐 MCB 2P 30AF BC 2.5kA
コード短絡保護機能付

リミッター スペース (木板) (175×75)	主開閉器		分岐開閉器数				付属機器取付 スペース (木板) (175×177)	分電盤定格		キャビネット仕様		日付		名称	面	担当	
	漏電遮断器	一次送り回路	安全ブレーカ	安全ブレーカ	増回路 スペース	定格電流		形式	露出・半埋込兼用形	承認	検図	設計	製園				
有	3P2E 75A GBU-73-1HKC	P E A	2PIE 20A	2P2E 20A	P E A	2	有	75 A	形式	露出・半埋込兼用形	承認	検図	設計	製園	整理 番号	住宅用分電盤	品番
			8	2					材質	難燃性合成樹脂 (自己消火性)	近隣	羽生	吉川	長力		品番	NYLG37102D
			BC-1NA	BC-2NA					色彩	マンセル 8GY9,7/0,2	内外電機株式会社						