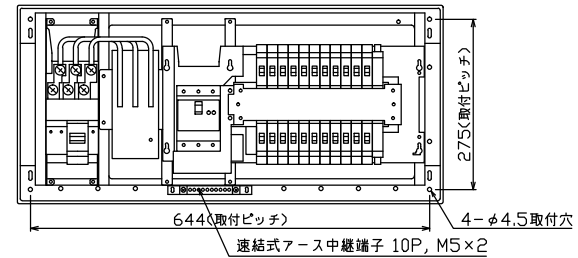
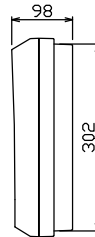
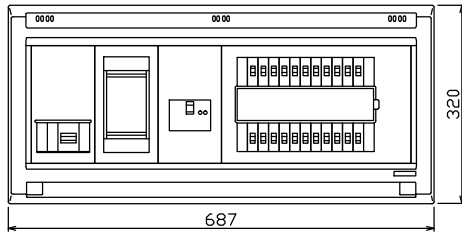
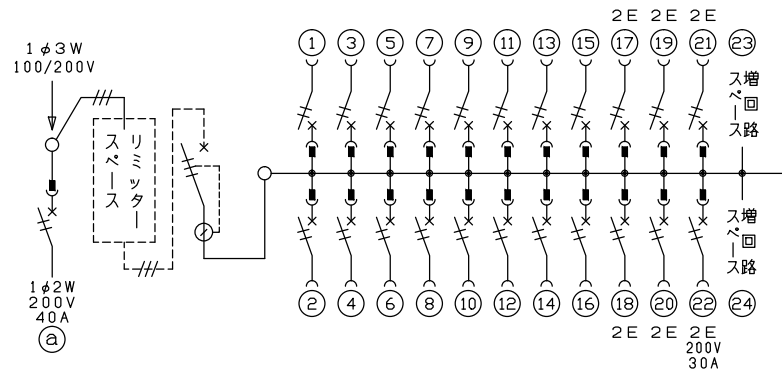


配線孔寸法図(//部開口)



端子台：最大入線容量 38mm² 150A 端子ねじM8



1φ3W リミッタースペース付
(リミッター用電線 14mm² 同梱)

主幹 ELB 3P 60AF BC 5.0kA
30mA高速形 単3中性線欠相保護付

分岐 MCB 2P 30AF BC 2.5kA
コード短絡保護機能付

②②回路：IHクッキングヒーター用配線用遮断器

①回路：電気温水器用配線用遮断器

温水器用開閉器 配線用遮断器	リミッター スペース (木板)	主閉閉器 漏電遮断器	一次送り回路	分岐開閉器数			増回路 スペース	付属機器取付 スペース (木板)	分電盤定格	キャビネット仕様	日付	名称	面	担当
2P2E (200V)	40A B-52NA	3P2E GBU-63:1HEC	P E A	安全ブレーカ 2P1E 20A	安全ブレーカ 2P2E 20A	安全ブレーカ 2P2E 30A (200V) (IH用)	2	(175×75)	60A	形式 露出・半埋込兼用形 材質 難燃性合成樹脂 (自己消火性) 色彩 マンセル 8GY9,7/0,2	承認 検図 設計 製図 近藤 羽生 吉 長力	整理 番号 品名 品番		
				16	5	1						住宅用分電盤 NYLG3622IB4 (電気温水器・IHクッキングヒーター用)		

内外電機株式会社