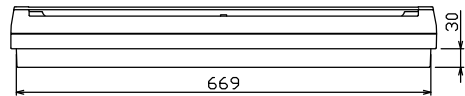
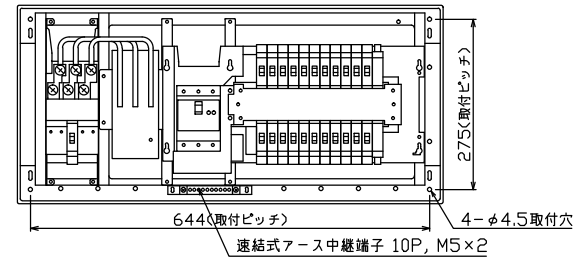
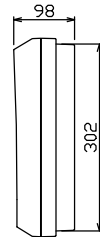
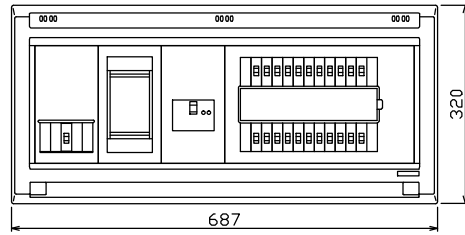
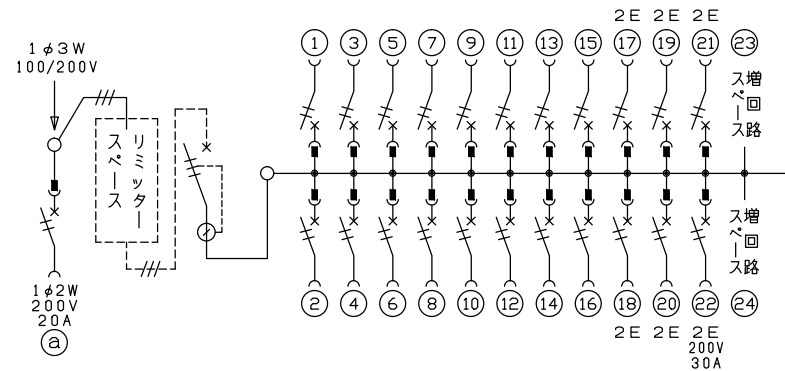


配線孔寸法図(//部開口)



端子台：最大入線容量 38mm² 150A 端子ねじM8



1φ3W リミッタースペース付
(リミッター用電線 14mm² 同梱)

主幹 ELB 3P 60AF BC 5.0kA
30mA高速形 単3中性線欠相保護付

分岐 MCB 2P 30AF BC 2.5kA
コード短絡保護機能付

Ⓔ回路：IHクッキングヒーター用配線用遮断器

Ⓐ回路：エコキュート用配線用遮断器

エコキュート用遮断器		リミッター		主閉閉器		一次送り回路		分岐開閉器数				付属機器取付	分電盤定格		キャビネット仕様		日付		名称	面	担当				
安全ブレーカ	スペース	漏電遮断器	3P2E	PE	A	安全ブレーカ	安全ブレーカ	安全ブレーカ	増回路	スペース	スペース	スペース	スペース	定格電流	60A	形式	露出・半埋込兼用形	承認	検図	設計	製図	整理番号	品名	品番	
2P2E	(200V)	(175×75)	20A	有	60A	-	16	5	1	2	-	(175×75)	60A	形式	露出・半埋込兼用形	材質	難燃性合成樹脂 (自己消火性)	近藤	羽生	吉	長力	NYLG36222IB2	住宅用分電盤	NYLG36222IB2	(エコキュート・IHクッキングヒーター用)
BC-2NA		GBU-63:1HCC				BC-1NA	BC-2NA	BC-2NA								マンセル	8GY9,7/0,2	内外電機株式会社							