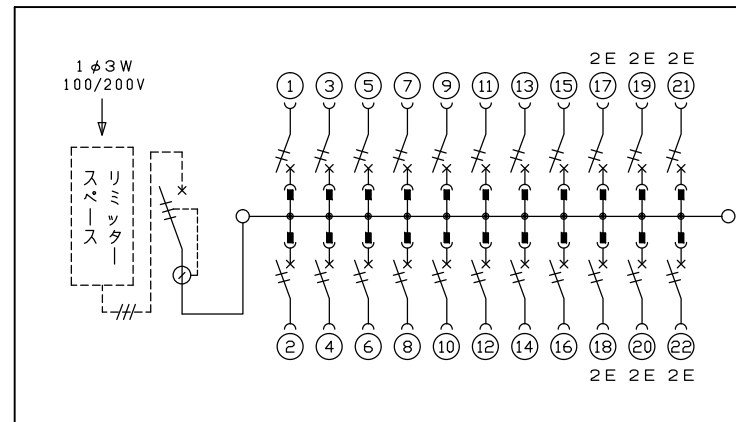
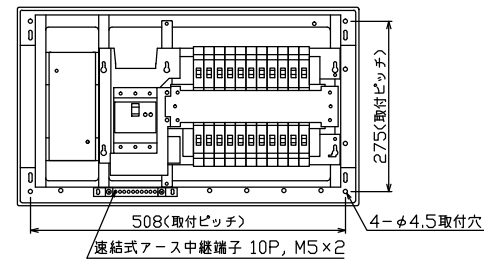
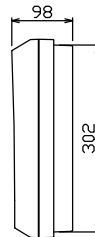
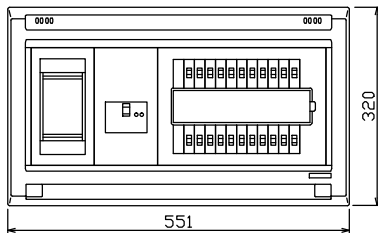


配線孔寸法図(//部開口)



.1φ3W リミッタースペース付
(リミッター用電線 14m² 同梱)
主幹) ELB 3P 60AF BC 5.0kA
30mA高速形 単3中性線欠相保護付
分岐) MCB 2P 30AF BC 2.5kA
コード短絡保護機能付

リミッター スペース (木板) (175×75) 有	主開閉器		一次送り回路			分岐開閉器数			付属機器取付 スペース (木板) (175×75)	分電盤定格		キャビネット仕様		日付		名称	面	担当	
	漏電遮断器	3P2E	P E A	安全ブレーカ	2P1E 20A	安全ブレーカ	2P2E 20A	P E A		増回路 スペース	定格電流	60 A	形式	露出・半埋込兼用形	承認				1/8 (A3基準)
	GBU-63-1HEC	-		16	安全ブレーカ	6		-				材質	難燃性合成樹脂 (自己消火性)	近藤	羽生	吉	長力	品名	住宅用分電盤
				BC-1NA		BC-2NA						色彩	マンセル 8GY9,7/0,2	内外電機株式会社		品番	NYLG3622		