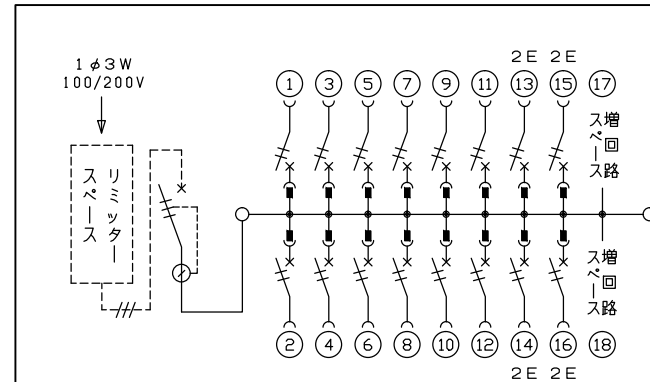
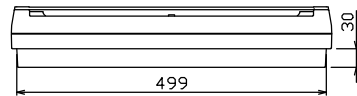
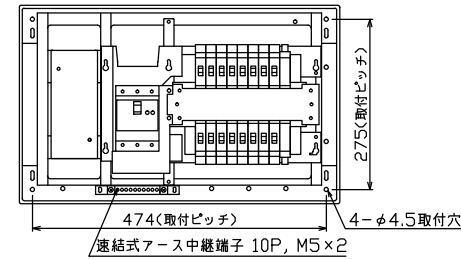
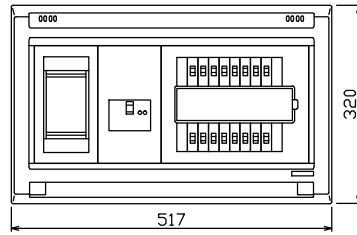


配線孔寸法図(//部開口)



1φ3W リミッタースペース付
(リミッター用電線 14m² 同梱)
主幹) ELB 3P 60AF BC 5.0kA
30mA高速形 単3中性線欠相保護付
分岐) MCB 2P 30AF BC 2.5kA
コード短絡保護機能付

リミッター スペース (木板) (175×75) 有	主開閉器		分岐開閉器数				付属機器取付 スペース (木板) (175×75)	分電盤定格		キャビネット仕様		日付				名称	面	担当
	漏電遮断器	3P2E	一次送り回路	安全ブレーカ	安全ブレーカ	増回路 スペース		定格電流	60A	形式	露出・半埋込兼用形	承認	検図	設計	製図			
GBU-63.1HEC	3P2E	PE A	2P1E 20A	2P2E 20A	PE A	2		60A		難燃性合成樹脂 (自己消火性)	近藤	羽生	吉	長力	住宅用分電盤			
	60A	-	12	4						マンセル 8GY9,7/0,2	内外電機株式会社				品番			
			BC-1NA	BC-2NA											NYLG36162			