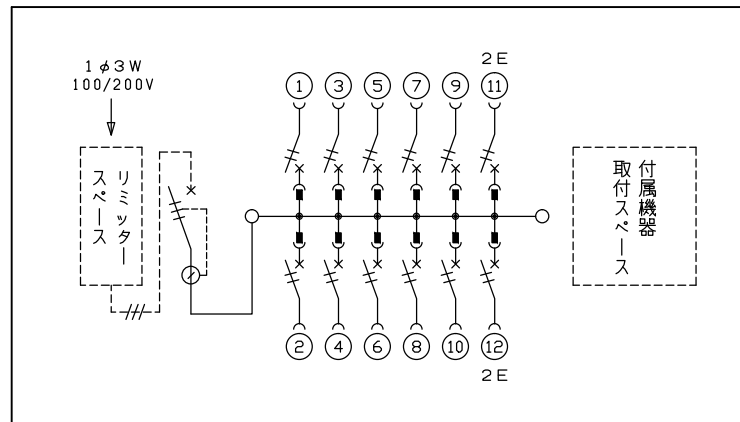
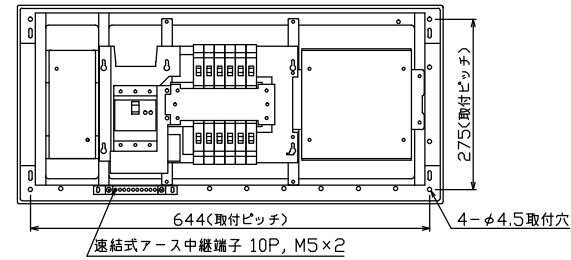
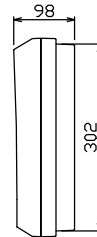
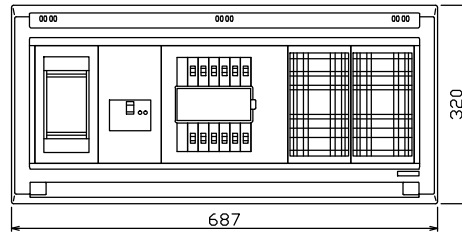


配線孔寸法図(//部開口)



1φ3W リミッタースペース付
(リミッター用電線 14mm² 同梱)
主幹) ELB 3P 60AF BC 5.0kA
30mA高速形 単3中性線欠相保護付
分岐) MCB 2P 30AF BC 2.5kA
コード短絡保護機能付

リミッター スペース (木板) (175×75) 有	主開閉器		分岐開閉器数				付属機器取付 スペース (木板) (175×177) 有	分電盤定格		キャビネット仕様		日付	名称	面	担当	
	漏電遮断器	一次送り回路	安全ブレーカ	安全ブレーカ	増回路 スペース	定格電流		60A	形式	露出・半埋込兼用形	承認					検図
	3P2E	PE A	2P1E 20A	2P2E 20A	PE A		60A	形式	露出・半埋込兼用形	承認	検図	設計	製図		住宅用分電盤	
	GBU-63:1HEC	-	BC-1NA	BC-2NA				材質	難燃性合成樹脂 (自己消火性)	承認	検図	設計	製図		品番	
								色彩	マンセル 8GY9,7/0,2	内外電機株式会社						