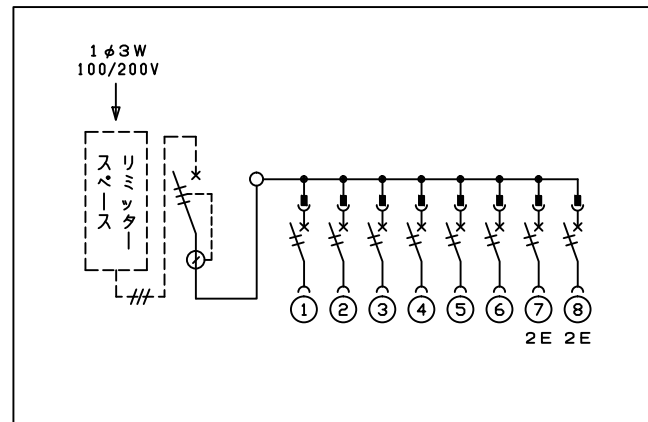
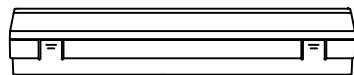
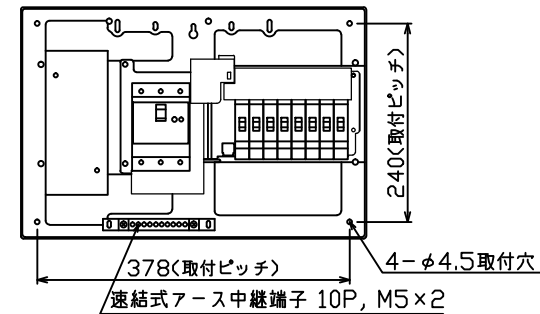
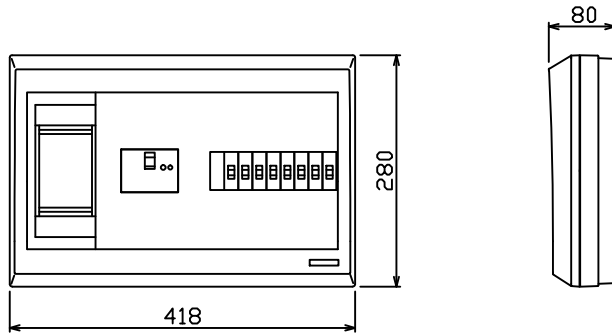


配線孔寸法図(//部開口, //部分岐背面)



.1φ3W リミッタースペース付  
(リミッター用電線14mm<sup>2</sup>同梱)  
主幹 ELB 3P 60AF BC 5.0kA  
30mA高速形 単3中性線欠相保護付  
分岐 MCB 2P 30AF BC 2.5kA  
コード短絡保護機能付

リミッター スペース (木板) (175×75) 有	主開閉器		分岐開閉器数				付属機器取付 スペース (木板) (175×75)	分電盤定格		キャビネット仕様		日付		名称	面	担当			
	漏電遮断器	一次送り回路	安全ブレーカ	安全ブレーカ	増回路 スペース	増回路 スペース		定格電流	60 A	形式	露出形	承認	検図				設計	製図	
GBU-63-1HEC	3P2E	P E A	2P1E 20A	2P2E 20A	P E A	A	-	-	-	材質	難燃性合成樹脂 (自己消火性)	本	甲	吉	井	整理 番号	住宅用分電盤	品番	NYLG3608S
	60 A	-	6	2	-	-	-	-	色彩	マンセル 8GY9,7/0,2	内日電機株式会社				品番				