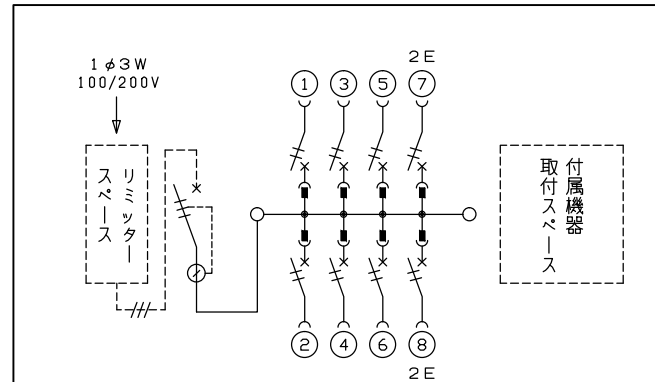
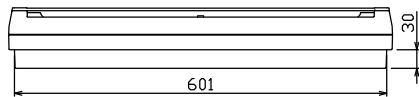
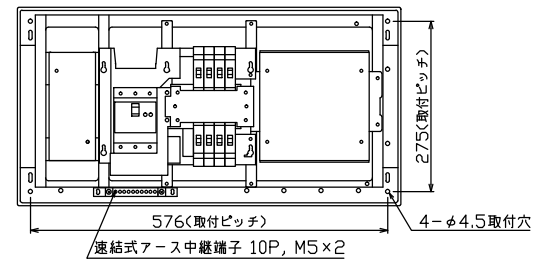
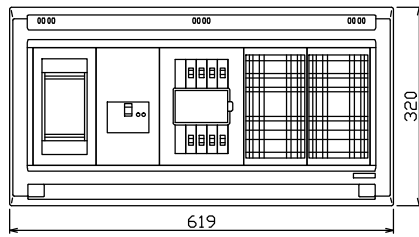


配線孔寸法図(//部開口)



1φ3W リミッタースペース付  
(リミッター用電線 14mm<sup>2</sup> 同梱)  
主幹) ELB 3P 60AF BC 5.0kA  
30mA高速形 単3中性線欠相保護付  
分岐) MCB 2P 30AF BC 2.5kA  
コード短絡保護機能付

リミッター スペース (木板)	主開閉器		一次送り回路		分岐開閉器数			付属機器取付 スペース (木板)	分電盤定格		キャビネット仕様		日付	名称	面	担当				
	漏電遮断器		安全ブレーカ	安全ブレーカ	増回路 スペース	増回路 スペース	増回路 スペース		増回路 スペース	増回路 スペース	増回路 スペース	増回路 スペース					増回路 スペース	増回路 スペース	増回路 スペース	増回路 スペース
(175×75)	3P2E	P E A	2P1E 20A	2P2E 20A	P E A	P E A		有	60 A	形式	露出・半埋込兼用形	1/8 (A3基準)	整理 番号	住宅用分電盤	面	担当				
有	60 A	-	6	2	-	-	有	GBU-63:1HEC	BC-1NA	BC-2NA	増回路 スペース	増回路 スペース	増回路 スペース				増回路 スペース	増回路 スペース	増回路 スペース	増回路 スペース
													近藤	羽生	吉	長力	品名	住宅用分電盤	品番	NYLG3608D

内外電機株式会社