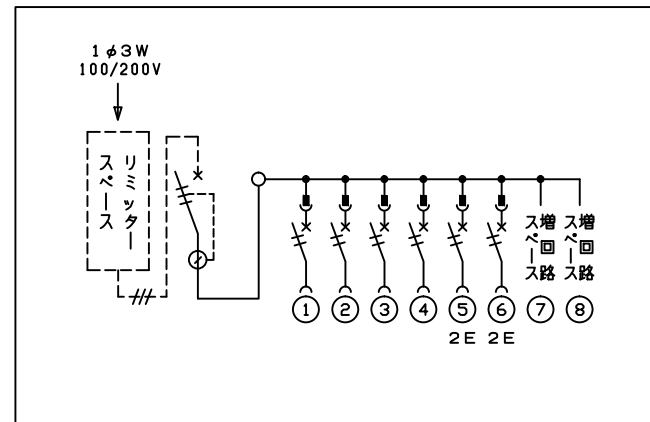
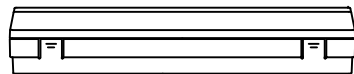
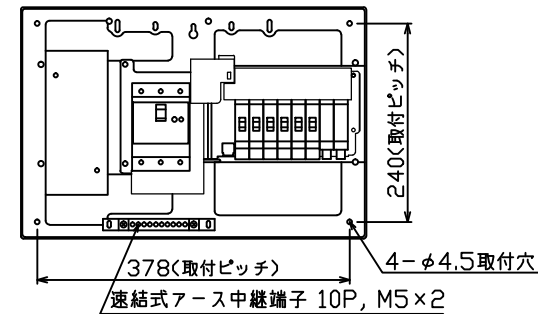
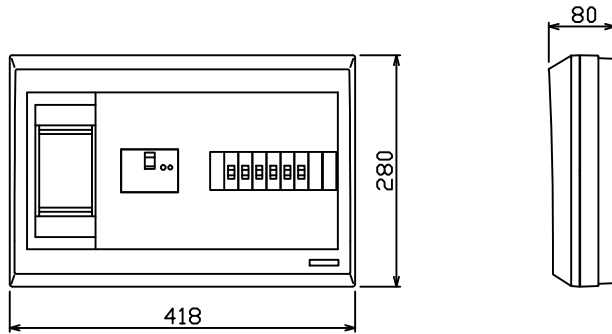


配線孔寸法図(//部開口, \\\部分岐背面)



1φ3W リミッタースペース付
(リミッター用電線14mm²同梱)
主幹) ELB 3P 60AF BC 5.0kA
30mA高速形 単3中性線欠相保護付
分岐) MCB 2P 30AF BC 2.5kA
コード短絡保護機能付

リミッター スペース (木板) (175×75) 有	主開閉器		分岐開閉器数				付属機器取付 スペース (木板) (175×75)	分電盤定格		キャビネット仕様		日付		名称	面	担当	
	漏電遮断器	一次送り回路	安全ブレーカ	安全ブレーカ	増回路 スペース	増回路 スペース		定格電流	形式	露出形	承認	検図	設計				製図
有	3P2E	P E A	2P1E 20A	2P2E 20A	P E A	A	60 A	形式	露出形	承認	検図	設計	製図	整理 番号			
	GBU-63-1HEC	-	BC-1NA	BC-2NA		2		材質	難燃性合成樹脂 (自己消火性)	本 社	甲	吉	井	品名	住宅用分電盤		
								色彩	マンセル 8GY9,7/0,2	内外電機株式会社			品番	NYLG36062S			