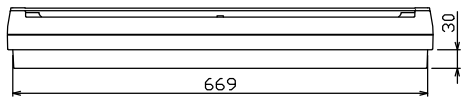
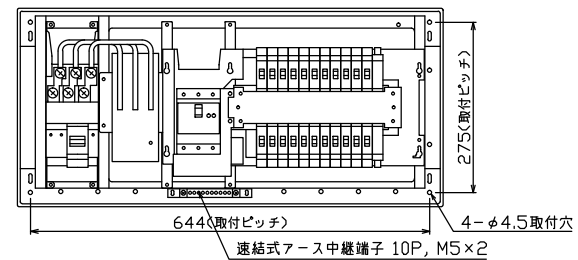
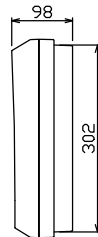
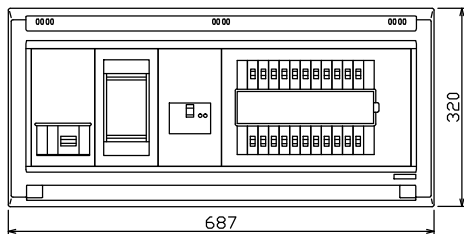
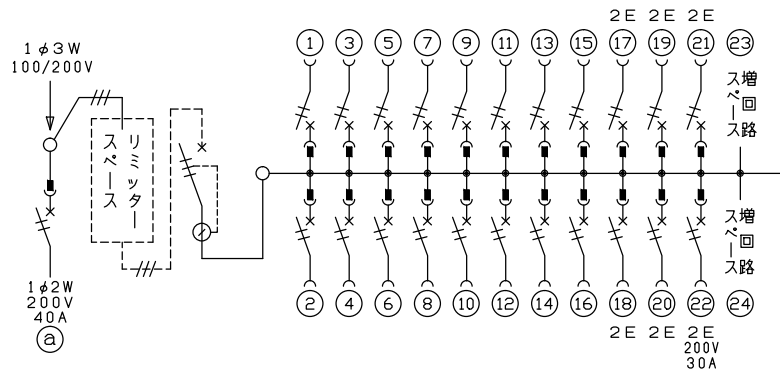


配線孔寸法図(//部開口)



端子台：最大入線容量 38mm² 150A 端子ねじM8



1φ3W リミッタースペース付
(リミッター用電線 14mm² 同梱)

主幹 ELB 3P 50AF BC 5.0kA
30mA高速形 単3中性線欠相保護付

分岐 MCB 2P 30AF BC 2.5kA
コード短絡保護機能付

②②回路：IHクッキングヒーター用配線用遮断器

①回路：電気温水器用配線用遮断器

温水器用開閉器		リミッター		主閉閉器		一次送り回路		分岐開閉器数				付属機器取付		分電盤定格		キャビネット仕様		日付		名称		面		担当					
配線用遮断器		スペース (木板)		漏電遮断器		P E A		安全ブレーカ		安全ブレーカ		安全ブレーカ		増回路 スペース		スペース (木板)		形式 露出・半埋込兼用形		承認		整理番号		品名		品番			
2P2E (200V)		(175x75)		3P2E		P E A		2P1E 20A		2P2E 20A		2P2E 30A (200V) (IH用)		2		(175x75)		60 A		1/8 (A3基準)		住宅用分電盤		NYLG3522IB4 (電気温水器・IHクッキングヒーター用)					
40 A B-52NA		有		50 A GBU-53:1HEC		-		16		5		1		-		-		難燃性合成樹脂 (自己消火性)						住宅用分電盤		NYLG3522IB4 (電気温水器・IHクッキングヒーター用)			

内外電機株式会社