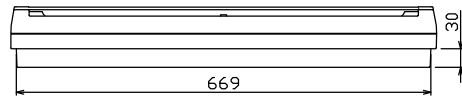
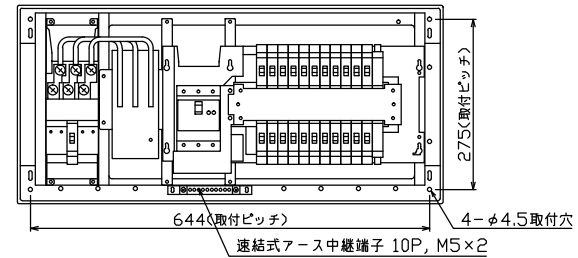
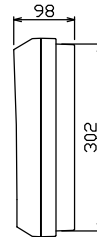
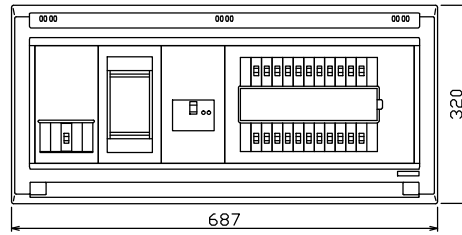
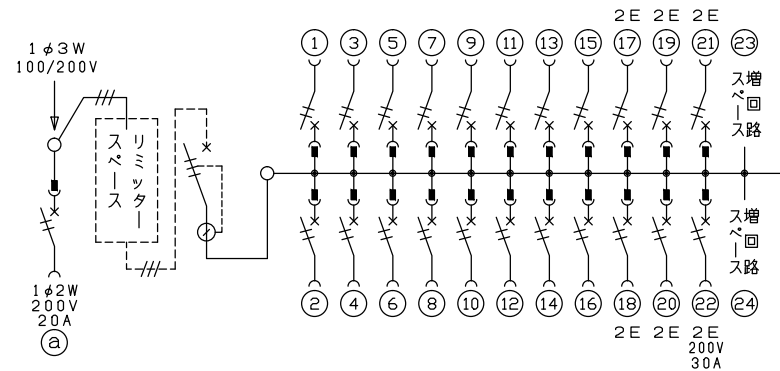


配線孔寸法図(斜線部開口)



端子台：最大入線容量 38mm² 150A 端子ねじM8



1φ3W リミッタースペース付
(リミッター用電線 14mm² 同梱)

主幹 ELB 3P 50AF BC 5.0kA
30mA高速形 単3中性線欠相保護付

分岐 MCB 2P 30AF BC 2.5kA
コード短絡保護機能付

②②回路：IHクッキングヒーター用配線用遮断器

①回路：エコキュート用配線用遮断器

エコキュート用遮断器		リミッター		主閉閉器		一次送り回路		分岐開閉器数				付属機器取付		分電盤定格		キャビネット仕様		日付		名称		面		担当				
安全ブレーカ	2P2E	スペース	(木板)	漏電遮断器	3P2E	PE	A	安全ブレーカ	2P1E 20A	安全ブレーカ	2P2E 20A	安全ブレーカ	2P2E 30A	増回路	スペース	200V	60A	形式	露出・半埋込兼用形	承認	検図	設計	製図	整理番号	品名	品番	図番	
(200V)	(175×75)	20A	有	50A	-	-	-	16	5	1	2	-	(175×75)	-	60A	難燃性合成樹脂 (自己消火性)	マンセル 8GY9,7/0,2	近藤	羽生	吉	長力	住宅用分電盤	NYLG35222IB2	(エコキュート・IHクッキングヒーター用)				
BC-2NA		GBU-53:1HCC						BC-1NA	BC-2NA	BC-2NA																		