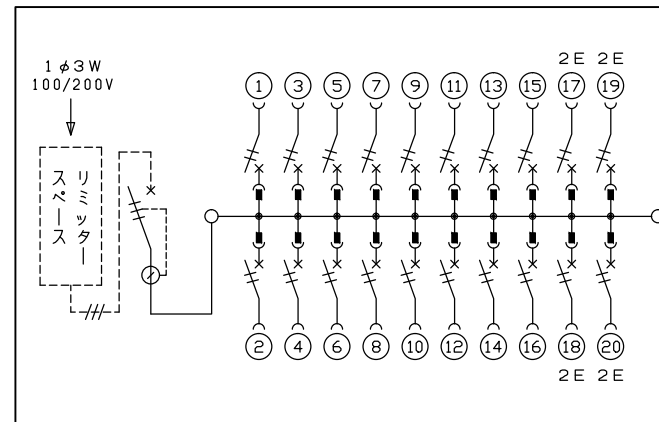
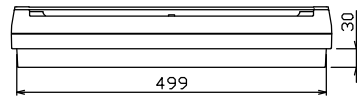
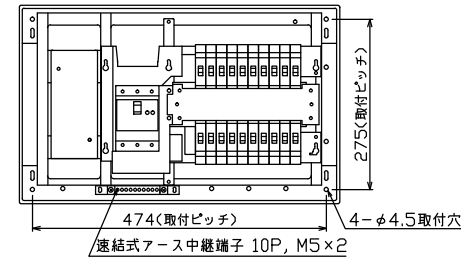
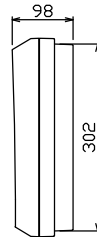
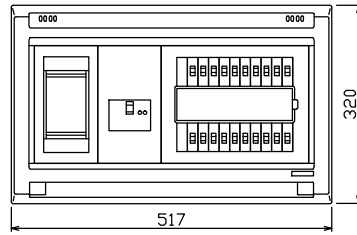


配線孔寸法図(//部開口)



1φ3W リミッタースペース付  
(リミッター用電線 14mm<sup>2</sup> 同梱)  
主幹) ELB 3P 50AF BC 5.0kA  
30mA高速形 単3中性線欠相保護付  
分岐) MCB 2P 30AF BC 2.5kA  
コード短絡保護機能付

リミッター スペース (木板) (175×75)  有	主開閉器	一次送り回路	分岐開閉器数			付属機器取付 スペース (木板) (175×75)	分電盤定格 定格電流	60 A	キャビネット仕様		日付	名称	面	担当			
	漏電遮断器		安全ブレーカ	安全ブレーカ	増回路 スペース				形式	露出・半埋込兼用形					尺度	1/8 (A3基準)	
	3P2E	P E A	2P1E 20A	2P2E 20A	P E A			材質	難燃性合成樹脂 (自己消火性)	承認	検査	設計	製図	整理 番号			
	50 A	-	16	4	-			色彩	マンセル 8GY9,7/0,2	内外電機株式会社			品名	住宅用分電盤			
	GBU-53:1HEC		BC-1NA	BC-2NA									品番	NYLG3520			