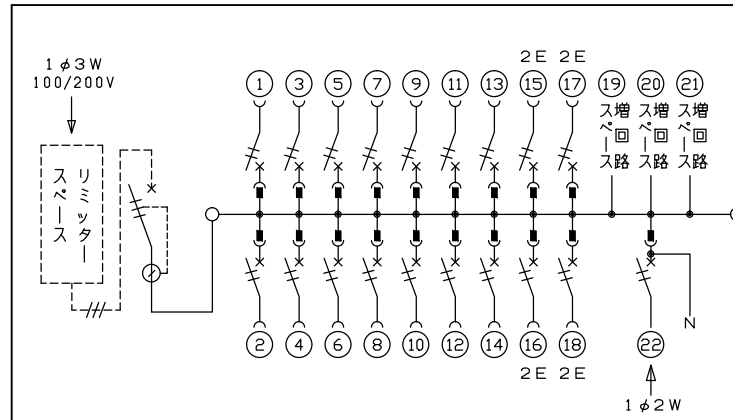
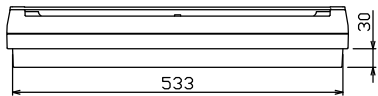
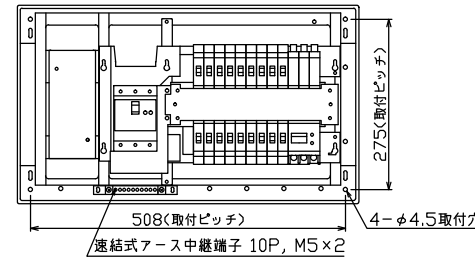
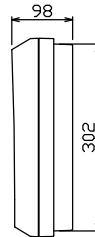
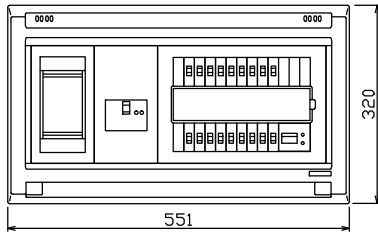


配線孔寸法図(//部開口)



1φ3W リミッタースペース付
(リミッター用電線 14m² 同梱)
主幹 ELB 3P 50AF BC 5.0kA
30mA高速形 単3中性線欠相保護付
分岐 MCB 2P 30AF BC 2.5kA
コード短絡保護機能付
②太陽光側遮断器: MCB 2P(N端子付)
50AF BC 2.5kA 単3中性線欠相保護付

リミッター スペース (木板) (175×75) 有	主開閉器 漏電遮断器 3P3E GBU-53HEC	一次送り回路 P E A	分岐開閉器数			増回路 スペース (175×75) -	付属機器取付 スペース (木板)	分電盤定格		キャビネット仕様		日付	名称	面	担当	
			安全ブレーカ 2P1E 20A	安全ブレーカ 2P2E 20A	太陽光側遮断器 2P2E 30A			定格電流 60 A	形式 露出・半埋込兼用形	材質 難燃性合成樹脂 (自己消火性)	色彩 マンセル 8GY9,7/0,2					承認 検査 設計 製図
			14	4	1	3										
			BC-1NA	BC-2NA	BU-52NS											

内外電機株式会社

住宅用分電盤
NYLG35183T2
(太陽光発電システム用)