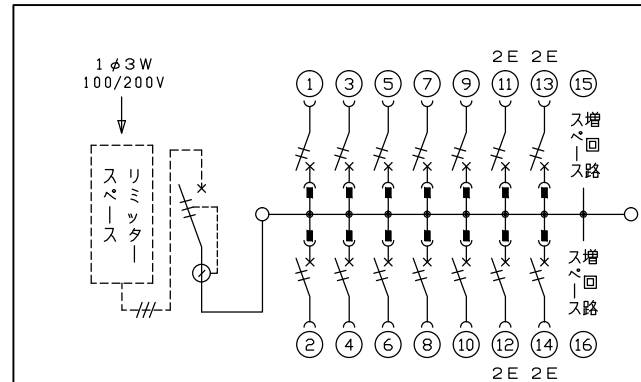
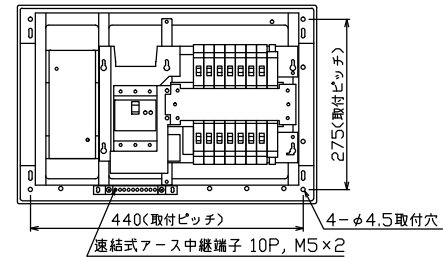
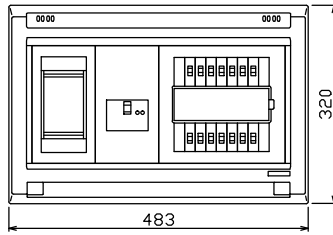


配線孔寸法図(//部開口)



1φ3W リミッタースペース付
(リミッター用電線 14mm² 同梱)
主幹) ELB 3P 50AF BC 5.0kA
30mA高速形 単3中性線欠相保護付
分岐) MCB 2P 30AF BC 2.5kA
コード短絡保護機能付

リミッター スペース (木板) (175×75) 有	主開閉器	一次送り回路	分岐開閉器数			増回路 スペース	付属機器取付 スペース (175×75)	分電盤定格 定格電流 60A	キャビネット仕様		日付	名称	面	担当	
	漏電遮断器	安全ブレーカ	安全ブレーカ	増回路 スペース	形式				露出・半埋込兼用形	1/8 (A3基準)					整理 番号
GBU-53:1HEC	3P2E	PE A	2P1E 20A	2P2E 20A	PE A			材質	難燃性合成樹脂 (自己消火性)	承認	検査	設計	製図	品名	住宅用分電盤
	50A	-	10	4	2			色彩	マンセル 8GY9,7/0,2	内外電機株式会社			品番	NYLG35142	