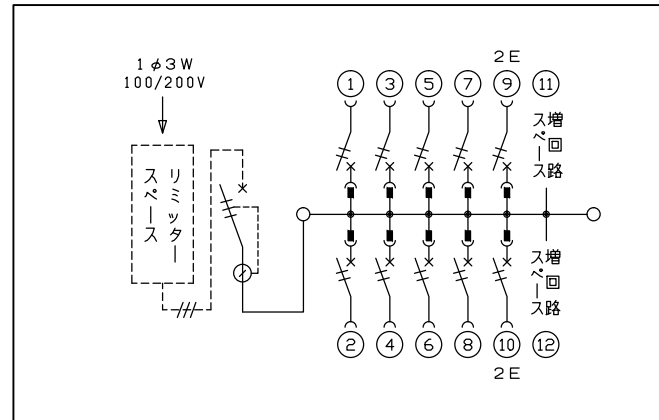
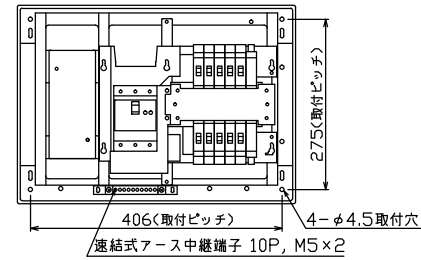
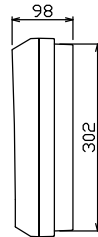
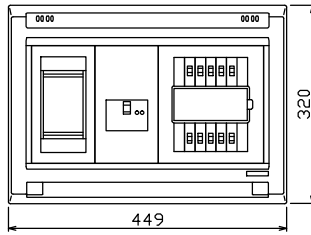


配線孔寸法図(斜線部開口)



1φ3W リミッタースペース付  
(リミッター用電線 14mm<sup>2</sup> 同梱)  
主幹) ELB 3P 50AF BC 5.0kA  
30mA高速形 単3中性線欠相保護付  
分岐) MCB 2P 30AF BC 2.5kA  
コード短絡保護機能付

リミッター スペース (木板) (175×75) 有	主開閉器		分岐開閉器数				付属機器取付 スペース (木板) (175×75)	分電盤定格		キャビネット仕様		日付		名称	面	担当	
	漏電遮断器	一次送り回路	安全ブレーカ	安全ブレーカ	増回路 スペース	定格電流		形式	材質	色彩	承認	検図	設計				製図
	3P2E	P E A	2P1E 20A	2P2E 20A	P E A		60 A	露出・半埋込兼用形	難燃性合成樹脂 (自己消火性)	マンセル 8GY9,7/0,2	近藤	羽生	吉	長力	住宅用分電盤	NYLG35102	
	GBU-53:1HEC	-	BC-1NA	BC-2NA							内外電機株式会社						