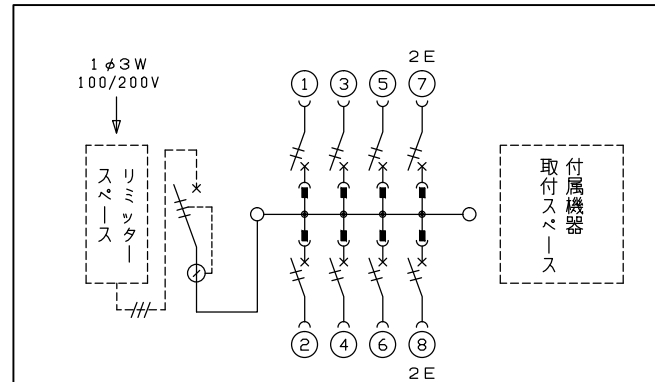
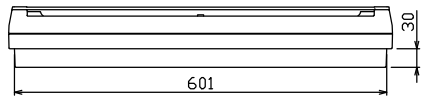
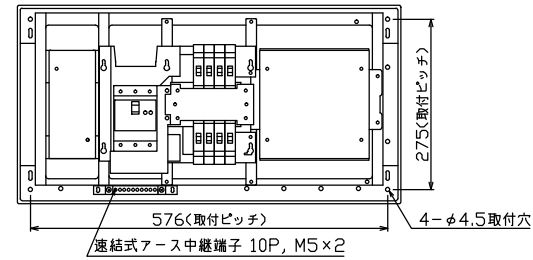
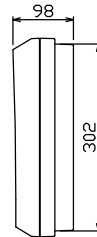
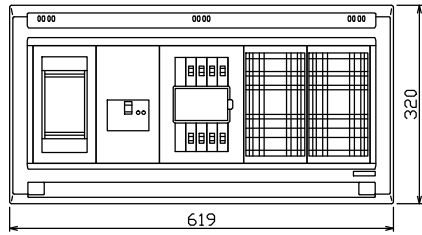


配線孔寸法図(斜線部開口)



1φ3W リミッタースペース付
(リミッター用電線14mm²同梱)
主幹) ELB 3P 50AF BC 5.0kA
30mA高速形 単3中性線欠相保護付
分岐) MCB 2P 30AF BC 2.5kA
コード短絡保護機能付

| リミッター スペース (木板) (175×75) 有 | 主開閉器 | | 分岐開閉器数 | | | | 付属機器取付 スペース (木板) (175×177) 有 | 分電盤定格 | | キャビネット仕様 | | 日付 | 名称 | 面 | 担当 | | |
|--|-------------|--------|----------|----------|-------------|-------------|--|-------------|-------------|--------------------|-----------|----|----|----|-----------|--------|----|
| | 漏電遮断器 | 一次送り回路 | 安全ブレーカ | 安全ブレーカ | 増回路 スペース | 増回路 スペース | | 増回路 スペース | 増回路 スペース | 形式 | 露出・半埋込兼用形 | | | | | 承認 | 検図 |
| | 3P2E | P E A | 2P1E 20A | 2P2E 20A | P E A | A | | 60 A | | 難燃性合成樹脂 (自己消火性) | 近藤 | 羽生 | 吉 | 長力 | 整理 番号 | 住宅用分電盤 | |
| | 50 A | - | 6 | 2 | | - | | | | マンセル 8GY9,7/0,2 | 内外電機株式会社 | | | 品名 | NYLG3508D | | |
| | GBU-53:1HEC | | BC-1NA | BC-2NA | | | | | | | | | | 品番 | | | |