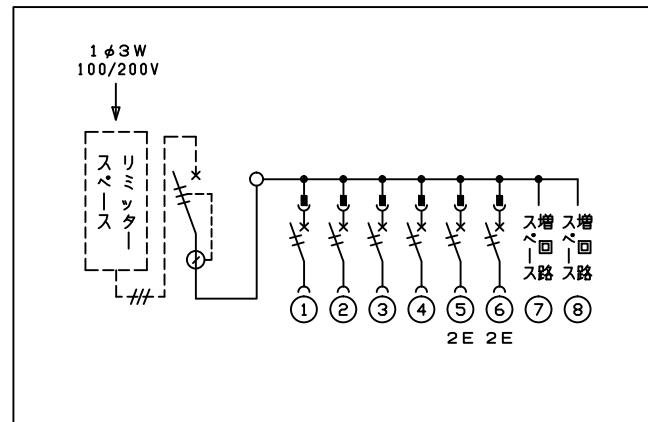
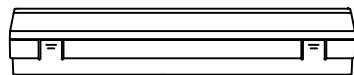
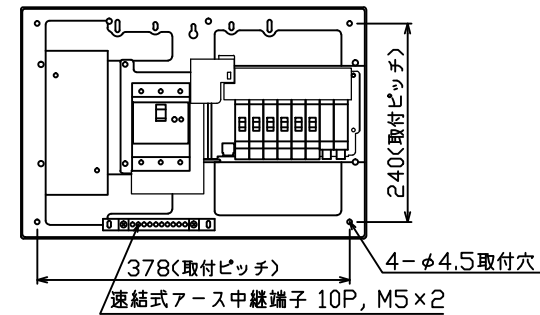
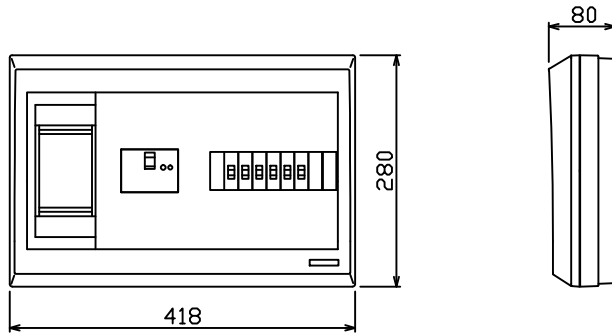


配線孔寸法図(\\部開口, \\部分岐背面)



1φ3W リミッタースペース付  
(リミッター用電線14mm<sup>2</sup>同梱)  
主幹 ELB 3P 50AF BC 5.0kA  
30mA高速形 単3中性線欠相保護付  
分岐 MCB 2P 30AF BC 2.5kA  
コード短絡保護機能付

| リミッター<br>スペース<br>(木板)<br>(175×75)<br>有 | 主開閉器        |        | 分岐開閉器数   |          |             |             | 付属機器取付<br>スペース<br>(木板)<br>(175×75) | 分電盤定格 |      | キャビネット仕様 |                    | 日付 | 名称 | 面 | 担当 |        |    |    |    |
|--|-------------|--------|----------|----------|-------------|-------------|------------------------------------|-------|------|----------|--------------------|----|----|---|----|--------|----|----|----|
|  | 漏電遮断器       | 一次送り回路 | 安全ブレーカ   | 安全ブレーカ   | 増回路<br>スペース | 増回路<br>スペース |                                    | 定格電流  | 60 A | 形式       | 露出形                |    |    |   |    | 承認     | 検図 | 設計 | 製図 |
|  | 3P2E        | P E A  | 2P1E 20A | 2P2E 20A | P E A       | A           |                                    |       |      | 材質       | 難燃性合成樹脂<br>(自己消火性) |    |    |   |    | 住宅用分電盤 |    |    |    |
|  | 50 A        | -      | 4        | 2        |             |             |                                    |       |      | 色彩       | マンセル<br>8GY9,7/0,2 |    |    |   |    |        |    |    |    |
|  | GBU-53-1HEC |        | BC-1NA   | BC-2NA   |             |             |                                    |       |      |          |                    |    |    |   |    |        |    |    |    |



NYLG35062S