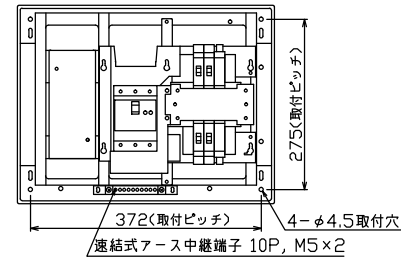
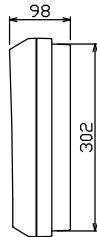
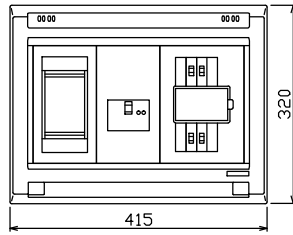
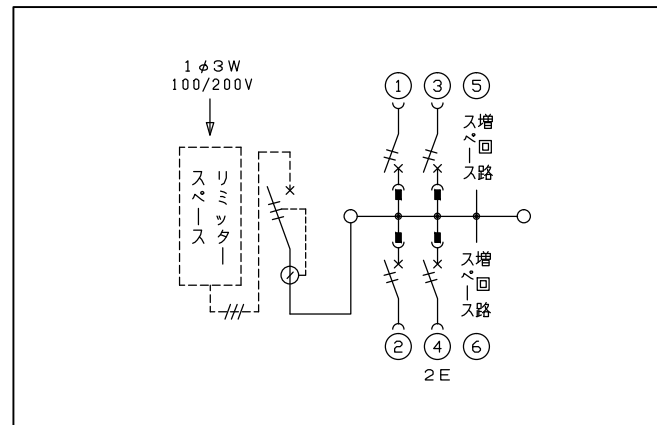


配線孔寸法図(//部開口)



速結式アース中継端子 10P, M5×2



1φ3W リミッタースペース付
(リミッター用電線 14m² 同梱)
主幹) ELB 3P 50AF BC 5.0kA
30mA高速形 単3中性線欠相保護付
分岐) MCB 2P 30AF BC 2.5kA
コード短絡保護機能付

| リミッター スペース (木板) (175×75) 有 | 主開閉器 | | 一次送り回路 | | | 分岐開閉器数 | | | 付属機器取付 スペース (木板) (175×75) | 分電盤定格 定格電流 60A | キャビネット仕様 | | 日付 | 名称 | 面 | 担当 | | |
|--|-------------|------|--------|----------|----------|-------------|-------------|-------------|------------------------------------|-------------------|----------|--------------------|----|----|---|----|--------|-----------|
| | 漏電遮断器 | 3P2E | P E A | 安全ブレーカ | 安全ブレーカ | 増回路 スペース | 増回路 スペース | 増回路 スペース | | | 形式 | 露出・半埋込兼用形 | | | | | 承認 | 検図 |
| | GBU-53.1HEC | - | | 2P1E 20A | 2P2E 20A | P E A | 3 | 1 | 2 | | | 難燃性合成樹脂 (自己消火性) | | | | | 住宅用分電盤 | NYLG35042 |
| | | | | BC-1NA | BC-2NA | | | | | | | マンセル 8GY9,7/0,2 | | | | | | |

内外電機株式会社