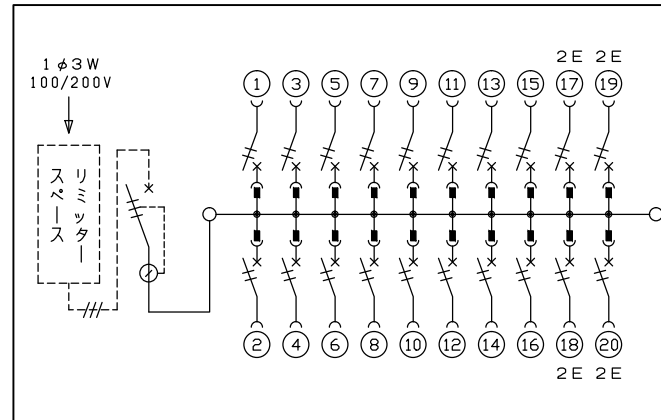
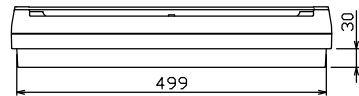
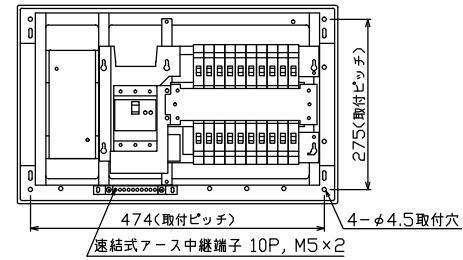
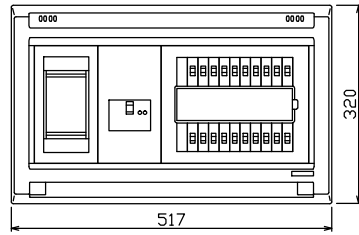


配線孔寸法図(//部開口)



1φ3W リミッタースペース付  
(リミッター用電線 14mm<sup>2</sup> 同梱)  
主幹) ELB 3P 50AF BC 5.0kA  
30mA高速形 単3中性線欠相保護付  
分岐) MCB 2P 30AF BC 2.5kA  
コード短絡保護機能付

リミッター スペース (木板) (175×75)  有	主開閉器	一次送り回路	分岐開閉器数			付属機器取 付スペース (木板)	分電盤定格	キャビネット仕様	日付	名称	面	担当
	漏電遮断器		安全ブレーカ	安全ブレーカ	増回路 スペース	定格電流	形式	尺度	承認	整理 番号		
	3P2E	P E A	2P1E 20A	2P2E 20A		60 A	露出・半埋込兼用形	1/8 (A3基準)	検図 設計 製図	品名		
	40 A	-	16	4	-		材質			住宅用分電盤		
	GBU-53:1HEC		BC-1NA	BC-2NA			難燃性合成樹脂 (自己消火性)			品番		
							色彩	マンセル 8GY9,7/0,2	内外電機株式会社			