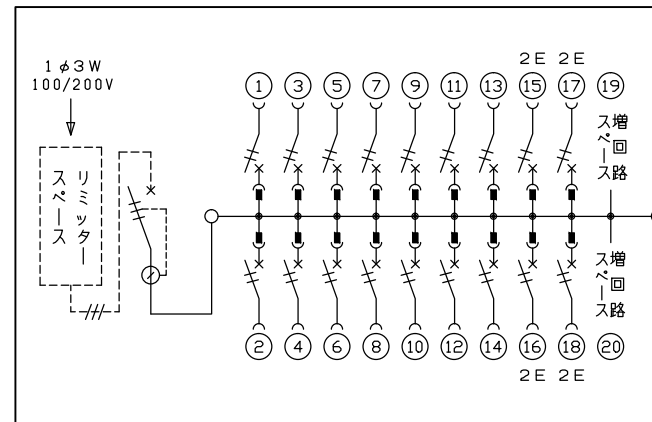
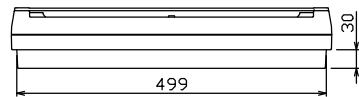
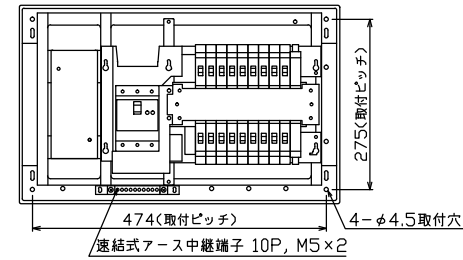
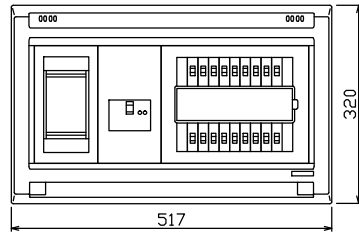


配線孔寸法図(//部開口)



1φ3W リミッタースペース付  
(リミッター用電線 14m<sup>2</sup> 同梱)  
主幹) ELB 3P 50AF BC 5.0kA  
30mA高速形 単3中性線欠相保護付  
分岐) MCB 2P 30AF BC 2.5kA  
コード短絡保護機能付

リミッター スペース (木板) (175×75) 有	主開閉器	一次送り回路	分岐開閉器数			付属機器取付 スペース (木板)	分電盤定格	キャビネット仕様	日付	名称	面	担当
	漏電遮断器 3P2E	P E A	安全ブレーカ 2P1E 20A	安全ブレーカ 2P2E 20A	P E A	増回路 スペース	定格電流 60 A	形式 露出・半埋込兼用形 材質 難燃性合成樹脂 (自己消火性) 色彩 マンセル 8GY9,7/0,2	尺度 1/8 (A3基準) 承認 検図 設計 製図	整理 番号 品名 品番		
	40 A GBU-53:1HC	-	14 BC-1NA	4 BC-2NA		2			内外電機株式会社	住宅用分電盤		
										NYLG34182		