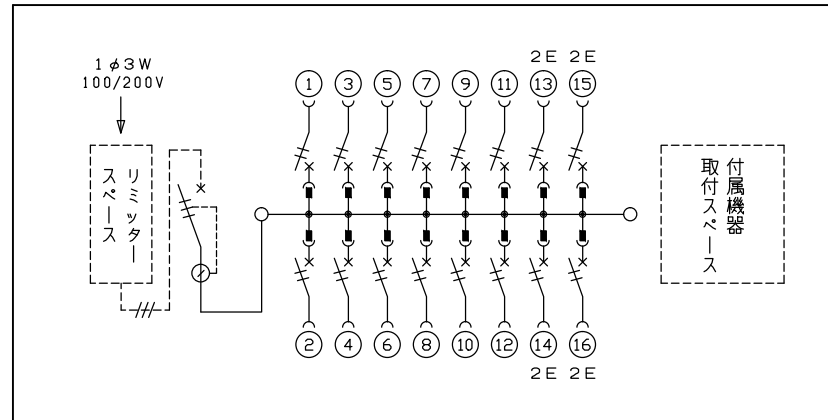
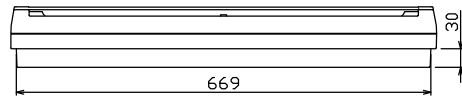
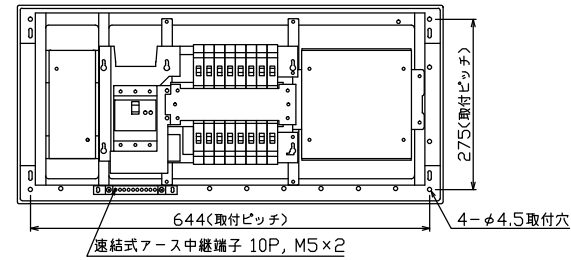
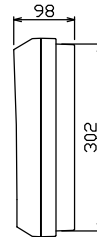
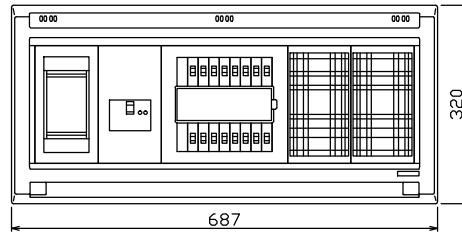


配線孔寸法図(//部開口)



1φ3W リミッタースペース付
(リミッター用電線 14mm² 同梱)
 主幹 ELB 3P 50AF BC 5.0kA
 30mA高速形 単3中性線欠相保護付
 分岐 MCB 2P 30AF BC 2.5kA
 コード短絡保護機能付

リミッター スペース (木板) (175×75) 有	主開閉器		分岐開閉器数				付属機器取付 スペース (木板) (175×177) 有	分電盤定格 定格電流 60A	キャビネット仕様		日付	名称	面	担当	
	漏電遮断器	一次送り回路	安全ブレーカ	安全ブレーカ	増回路 スペース	形式			材質	色彩					承認
	3P2E	P E A	2P1E 20A	2P2E 20A	P E A			60A	露出・半埋込兼用形	難燃性合成樹脂 (自己消火性)	マンセル 8GY9,7/0,2	1/8 (A3基準)	住宅用分電盤	NYLG3416D	
	GBU-53:1HEC	-	BC-1NA	BC-2NA											

内外電機株式会社