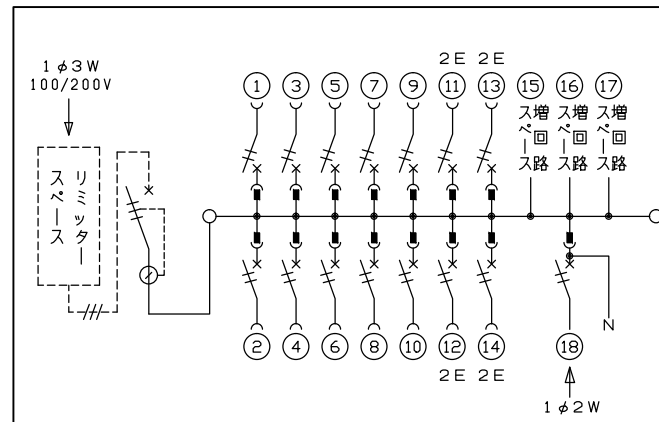
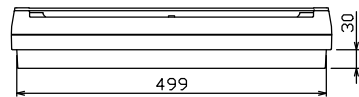
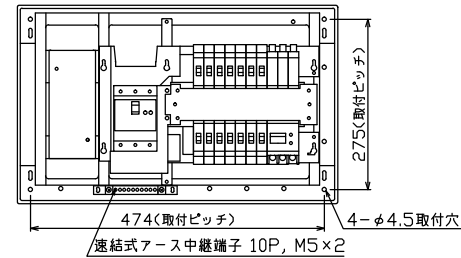
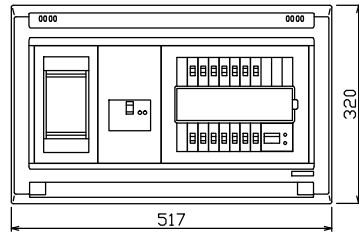


配線孔寸法図(//部開口)



1φ3W リミッタースペース付
(リミッター用電線 14m² 同梱)
主幹 ELB 3P 50AF BC 5.0kA
30mA高速形 単3中性線欠相保護付
分岐 MCB 2P 30AF BC 2.5kA
コード短絡保護機能付
⑱太陽光側遮断器: MCB 2P(N端子付)
50AF BC 2.5kA 単3中性線欠相保護付

リミッター スペース (木板) (175×75) 有	主開閉器	一次送り回路	分岐開閉器数			付属機器取付 スペース (木板) (175×75)	分電盤定格 定格電流	60 A	キャビネット仕様		日付	名称	面	担当			
	漏電遮断器		安全ブレーカ	安全ブレーカ	太陽光側遮断器				増回路 スペース	形式					露出・半埋込兼用形	尺度	1/8 (A3基準)
	3P3E	P E A	2P1E 20A	2P2E 20A	2P2E 30A			材質	難燃性合成樹脂 (自己消火性)	承認	検図	設計	製図	整理 番号			
	40 A	-	10	4	1	3		色彩	マンセル 8GY9,7/0,2	内外電機株式会社			品名	住宅用分電盤			
	GBU-53HEC		BC-1NA	BC-2NA	BU-52NS								品番	NYLG34143T2 (太陽光発電システム用)			