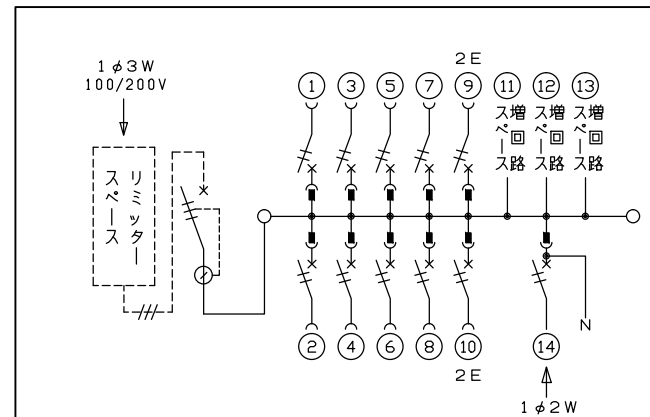
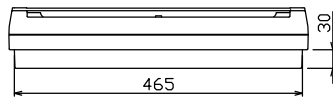
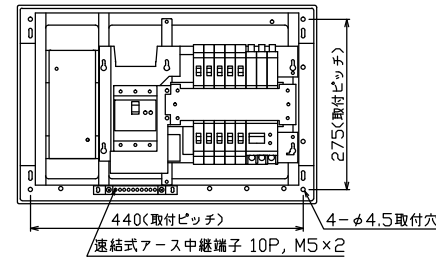
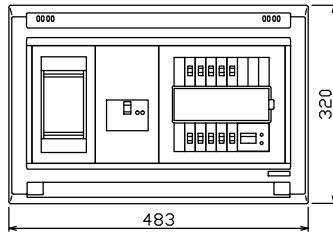


配線孔寸法図(//部開口)



1φ3W リミッタースペース付  
(リミッター用電線 14m<sup>2</sup> 同梱)

主幹) ELB 3P 50AF BC 5.0kA  
30mA高速形 単3中性線欠相保護付

分岐) MCB 2P 30AF BC 2.5kA  
コード短絡保護機能付

⑭太陽光側遮断器: MCB 2P(N端子付)  
50AF BC 2.5kA 単3中性線欠相保護付

リミッター スペース (木板)  (175×75)  有	主閉閉器	一次送り回路	分岐開閉器数			付属機器取付 スペース (木板)  (175×75)	分電盤定格	キャビネット仕様		日付	名称	面	担当					
	漏電遮断器		安全ブレーカ	安全ブレーカ	太陽光側遮断器		増回路 スペース	定格電流	形式	材質				色彩	承認	検図	設計	製図
	3P3E	P E A	2P1E 20A	2P2E 20A	2P2E 30A		60 A	形式 露出・半埋込兼用形	材質 難燃性合成樹脂 (自己消火性)	色彩 マンセル 8GY9,7/0,2	1/8 (A3基準)					住宅用分電盤	NYLG34103T2	
	GBU-53HEC		BC-1NA	BC-2NA	BU-52NS													

内外電機株式会社