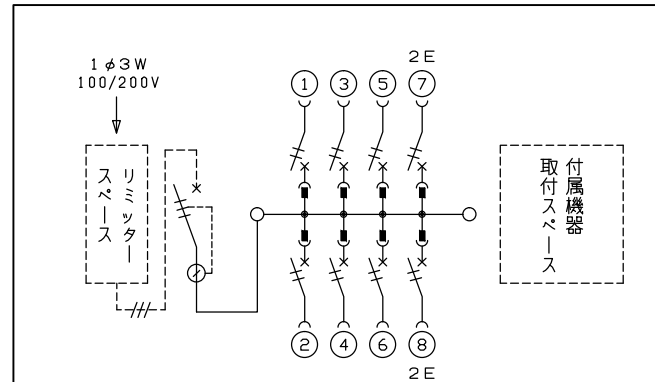
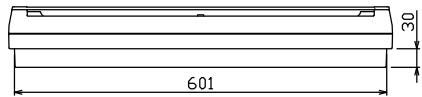
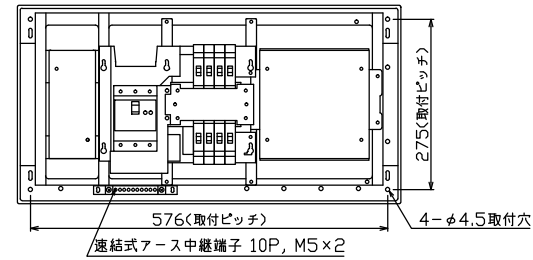
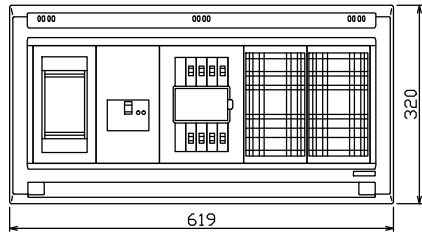


配線孔寸法図(//部開口)



.1φ3W リミッタースペース付  
(リミッター用電線14mm<sup>2</sup>同梱)  
主幹) ELB 3P 50AF BC 5.0kA  
30mA高速形 単3中性線欠相保護付  
分岐) MCB 2P 30AF BC 2.5kA  
コード短絡保護機能付

リミッター スペース (木板) (175×75) 有	主開閉器	一次送り回路	分岐開閉器数			増回路 スペース	付属機器取付 スペース (木板) (175×177) 有	分電盤定格		キャビネット仕様		日付	名称	面	担当		
	漏電遮断器		安全ブレーカ	安全ブレーカ				定格電流	60 A	形式	露出・半埋込兼用形					承認	検図
	3P2E	P E A	2P1E 20A	2P2E 20A	P E A					材質	難燃性合成樹脂 (自己消火性)					住宅用分電盤	
	40 A	-	6	2	-					色彩	マンセル 8GY9,7/0,2					NYLG3408D	
	GBU-53:1HEC		BC-1NA	BC-2NA													

