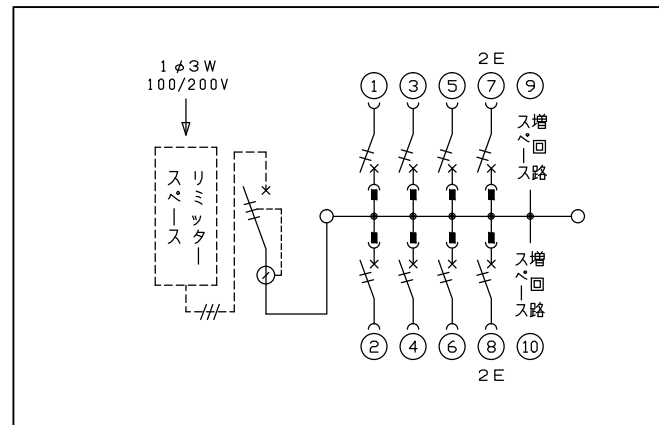
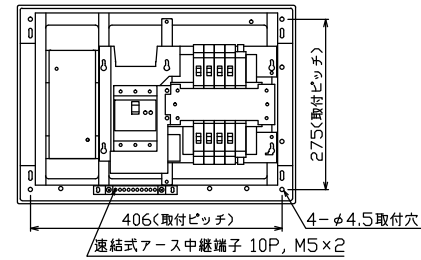
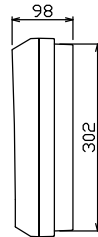
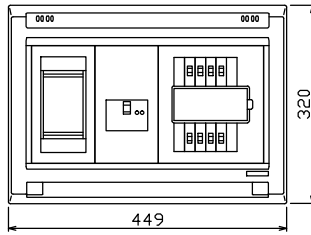


配線孔寸法図(//部開口)



1φ3W リミッタースペース付
(リミッター用電線14mm²同梱)
主幹) ELB 3P 50AF BC 5.0kA
30mA高速形 単3中性線欠相保護付
分岐) MCB 2P 30AF BC 2.5kA
コード短絡保護機能付

リミッター スペース (木板) (175×75) 有	主開閉器	一次送り回路	分岐開閉器数			付属機器取付 スペース (木板)	分電盤定格	キャビネット仕様	日付	名称	面	担当
	漏電遮断器	安全ブレーカ	安全ブレーカ	増回路 スペース	定格電流	形式	材質	承認	整理 番号			
	3P2E	PE A	2P1E 20A 2P2E 20A	PE A	60 A	露出・半埋込兼用形	難燃性合成樹脂 (自己消火性)	検査	品名			
	40 A	-	6	2			マンセル 8GY9,7/0,2	設計	品番	住宅用分電盤		
	GBU-53:1HCC		BC-1NA	BC-2NA				製図	品番	NYLG34082		
									内外電機株式会社			