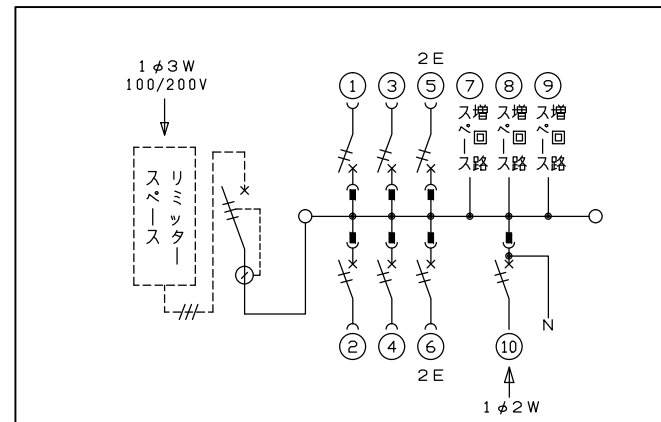
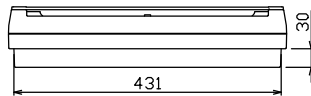
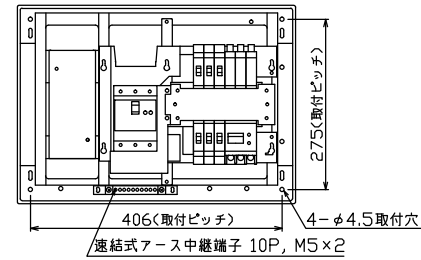
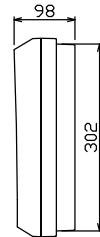
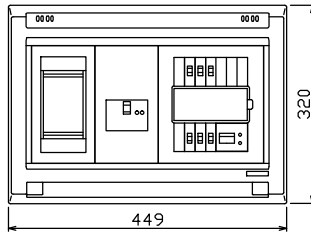


配線孔寸法図(斜線部開口)



1φ3W リミッタースペース付
(リミッター用電線14mm²同梱)
主幹) ELB 3P 50AF BC 5.0kA
30mA高速形 単3中性線欠相保護付
分岐) MCB 2P 30AF BC 2.5kA
コード短絡保護機能付
⑩太陽光側遮断器: MCB 2P(N端子付)
50AF BC 2.5kA 単3中性線欠相保護付

| リミッター スペース (木板) (175×75) 有 | 主開閉器 | 一次送り回路 | 分岐開閉器数 | | | 付属機器取付 スペース (木板) (175×75) | 分電盤定格 | キャビネット仕様 | | 日付 | 名称 | 面 | 担当 |
|--|-----------|--------|----------|----------|----------|--|-------------|----------|--------------------|-------------|----------|-----------------------------|----|
| | 漏電遮断器 | | 安全ブレーカ | 安全ブレーカ | 太陽光側遮断器 | | 増回路 スペース | 定格電流 | 形式 | 露出・半埋込兼用形 | | | |
| | 3P3E | P E A | 2P1E 20A | 2P2E 20A | 2P2E 30A | | 60 A | 材質 | 難燃性合成樹脂 (自己消火性) | 1/8 (A3基準) | 整理 番号 | | |
| | 40 A | - | 4 | 2 | 1 | 3 | | 色彩 | マンセル 8GY9,7/0,2 | 承認 検図 設計 製図 | 品名 | 住宅用分電盤 | |
| | GBU-53HEC | | BC-1NA | BC-2NA | BU-52NS | | | | | 内外電機株式会社 | 品番 | NYLG34063T2 (太陽光発電システム用) | |