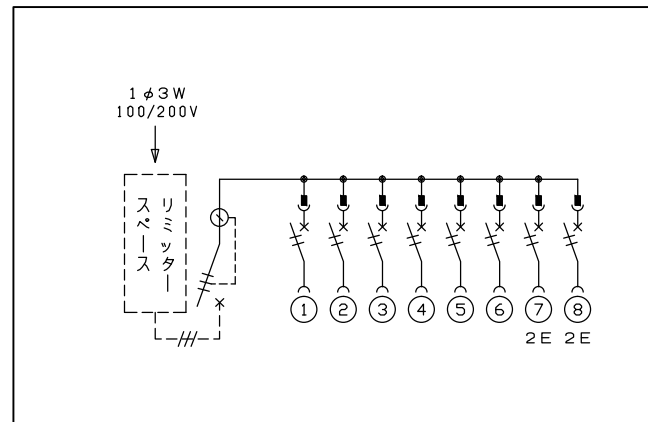
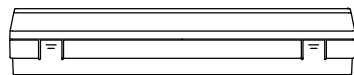
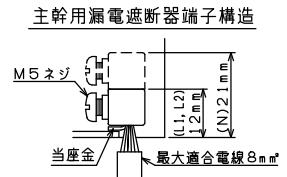
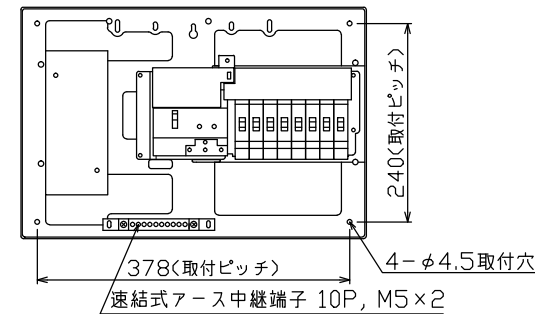
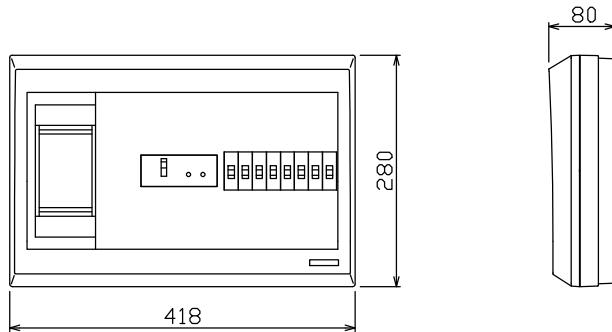


配線孔寸法図(\\部開口, \\部分岐背面)



1φ3W リミッタースペース付
(リミッター用電線 8mm² 同梱)
主幹 ELB 3P 30AF BC 2.5kA
30mA高速形 単3中性線欠相保護付
分岐 MCB 2P 30AF BC 2.5kA
コード短絡保護機能付

リミッター スペース (木板) (175×75) 有	主開閉器		分岐開閉器数				付属機器取付 スペース (木板) (175×75)	分電盤定格		キャビネット仕様		日付	名称	面	担当	
	漏電遮断器	一次送り回路	安全ブレーカ	安全ブレーカ	増回路 スペース	定格電流		形式	露出形	承認	検図					設計
3P2E	P E A	2P1E 20A	2P2E 20A	P E A	30 A	形式	露出形	材質	難燃性合成樹脂 (自己消火性)	色彩	マンセル 8GY9,7/0,2	1/6 (A3基準)	住宅用分電盤			
GBU-3-1HEA	-	BC-1NA	BC-2NA	-								内電機株式会社	品名			
													品番			