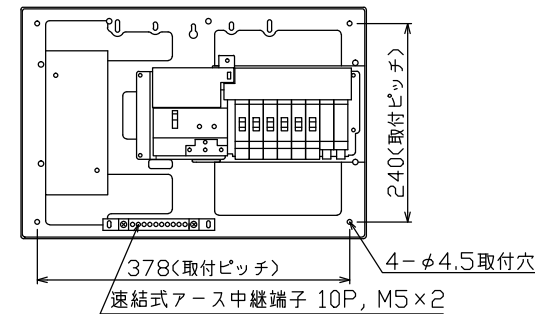
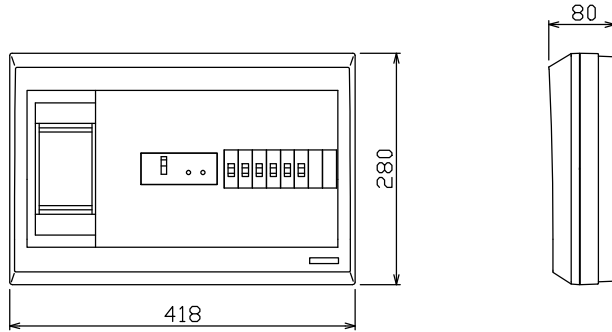
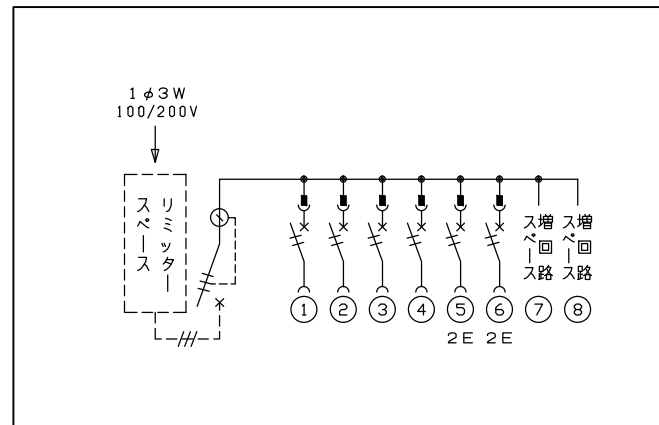
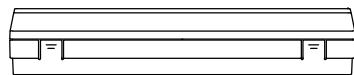
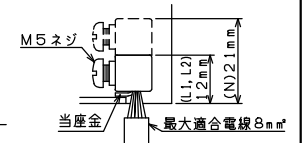


配線孔寸法図(\\部開口, //部分岐背面)



主幹用漏電遮断器端子構造



1φ3W リミッタースペース付
(リミッター用電線 8mm² 同梱)
主幹) ELB 3P 30AF BC 2.5kA
30mA高速形 単3中性線欠相保護付
分岐) MCB 2P 30AF BC 2.5kA
コード短絡保護機能付

リミッター スペース (木板) 有 GBU-3-1HEA	主開閉器	一次送り回路	分岐開閉器数			付属機器取付 スペース (木板)	分電盤定格	キャビネット仕様		日付	名称 整理 番号 品名 品番	面 相当
	漏電遮断器		安全ブレーカ	安全ブレーカ	増回路 スペース	定格電流	形式	露出形	尺度			
	3P2E	P E A	2P1E 20A	2P2E 20A	P E A	30 A	形式	露出形	1/6 (A3基準)			
	30 A	-	4	2	2		材質	難燃性合成樹脂 (自己消火性)	承認 検図 設計 製図			
			BC-1NA	BC-2NA			色彩	マンセル 8GY9,7/0,2	内外電機株式会社			
											NYLG33062S	