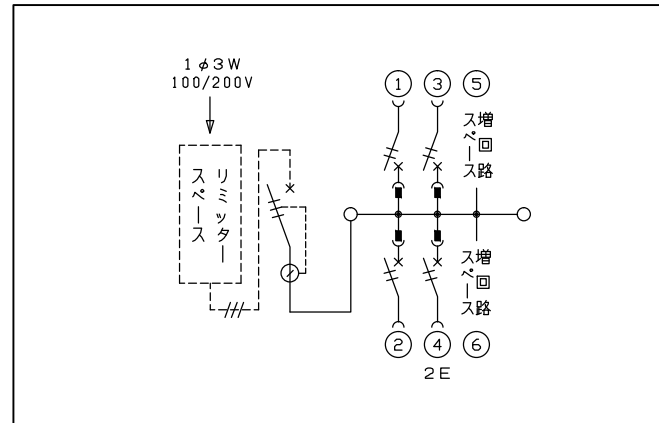
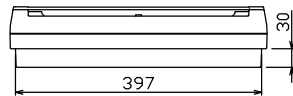
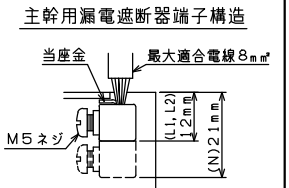
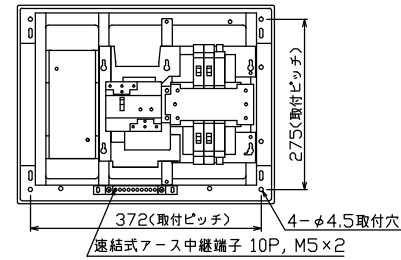
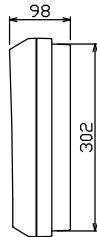
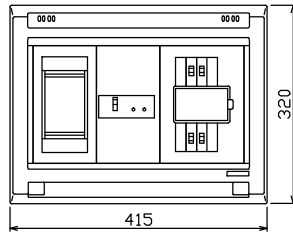


配線孔寸法図(//部開口)



1φ3W リミッタースペース付  
(リミッター用電線 8mm<sup>2</sup> 同梱)

主幹 ELB 3P 30AF BC 2.5kA  
30mA高速形 単3中性線欠相保護付

分岐 MCB 2P 30AF BC 2.5kA  
コード短絡保護機能付

リミッター スペース (木板)  (175×75)  有	主開閉器	一次送り回路	分岐開閉器数			付属機器取付 スペース (木板)	分電盤定格	キャビネット仕様	日付	名称	面	担当
	漏電遮断器		安全ブレーカ	安全ブレーカ		増回路 スペース	定格電流	形式	承認	整理 番号		
	3P2E	P E A	2P1E 20A	2P2E 20A	P E A		30 A	形式 露出・半埋込兼用形	検査	品名	住宅用分電盤	
	30 A	-	3	1				材質 難燃性合成樹脂 (自己消火性)	設計	品番	NYLG33042	
	GBU-3-1HEA		BC-1NA	BC-2NA				色彩 マンセル 8GY9,7/0,2	製図			
									内外電機株式会社			