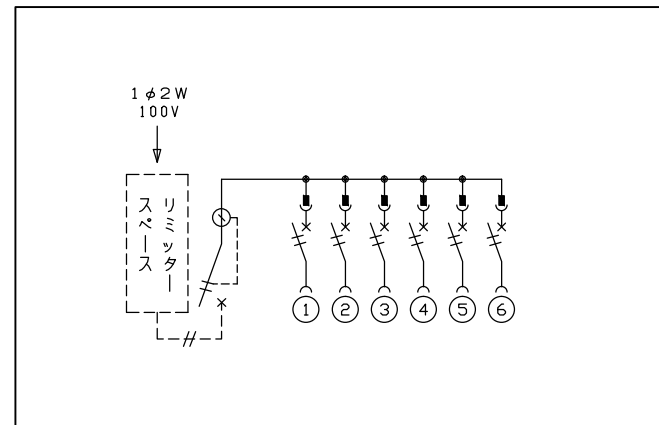
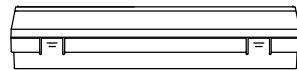
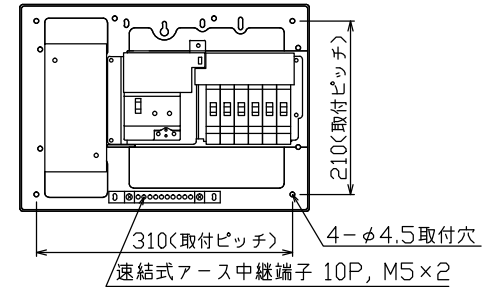
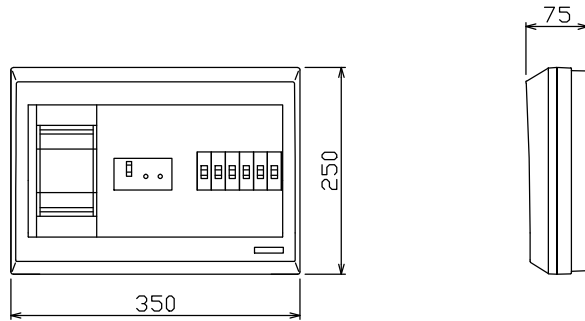


配線孔寸法図(斜線部開口, 点線部分岐背面)



1φ2W リミッタースペース付
(リミッター用電線 8mm²同梱)
主幹 ELB 2P 30AF BC 2.5kA
30mA高速形
分岐 MCB 2P 30AF BC 2.5kA
コード短絡保護機能付

リミッター スペース (木板) (155×75) 有	主開閉器		一次送り回路				分岐開閉器数			付属機器取付 スペース (木板) (175×75)	分電盤定格		キャビネット仕様		日付		名称	面	担当
	漏電遮断器		安全ブレーカ	安全ブレーカ			増回路 スペース	定格電流	形式		露出形	承認	検図	設計	製図	整理 番号			
	2P2E	P E A	2P1E 20A	2P2E 20A	P E A			30 A	形式	露出形	承認	検図	設計	製図	品名	住宅用分電盤			
	30 A	-	6	-				100 V	材質	難燃性合成樹脂 (自己消火性)	承認	検図	設計	製図	品番	NYLG2306S			
	GB-2EC		BC-1NA	BC-2NA				相線式	1φ2W	色彩	マンセル 8GY9,7/0,2	内外電機株式会社							