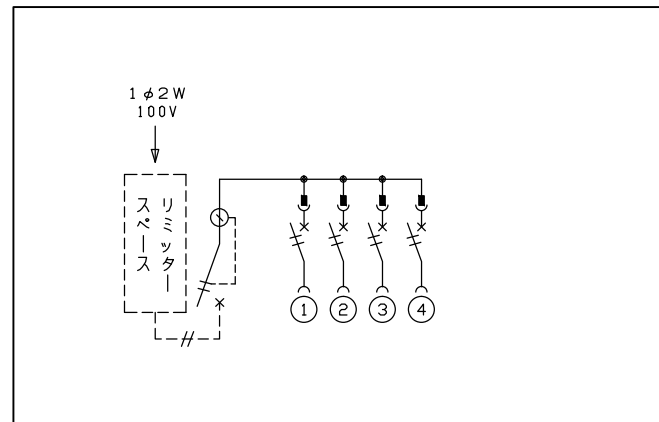
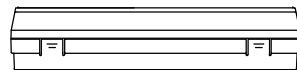
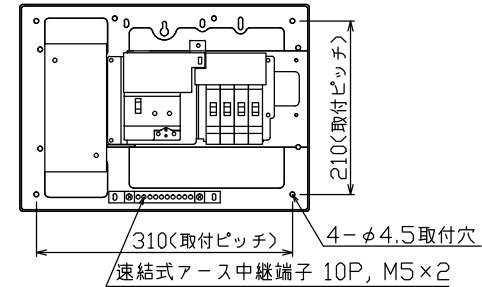
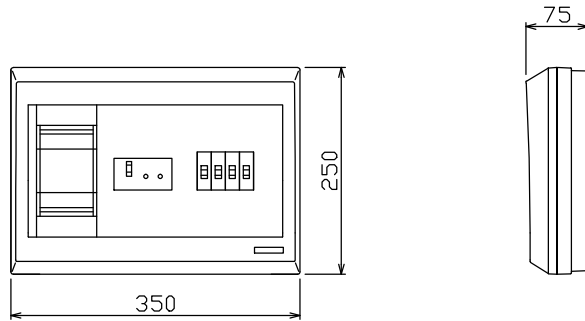


配線孔寸法図(\\部開口, \\部分岐背面)



1φ2W リミッタースペース付  
(リミッター用電線 8mm<sup>2</sup>同梱)  
主幹) ELB 2P 30AF BC 2.5kA  
30mA高速形  
分岐) MCB 2P 30AF BC 2.5kA  
コード短絡保護機能付

リミッター スペース (木板) (155×75) 有	主開閉器		一次送り回路				分岐開閉器数				付属機器取付 スペース (木板) (175×75)	分電盤定格		キャビネット仕様		日付		名称	面	担当			
	漏電遮断器		安全ブレーカ	安全ブレーカ			増回路 スペース	増回路 スペース	増回路 スペース	増回路 スペース		定格電流	30A	形式	露出形	承認	検図				設計	製図	整理 番号
	2P2E	PE A	2P1E 20A	2P2E 20A	PE A																		
	30A	-	4	-																			
	GB-2EC		BC-1NA	BC-2NA																			