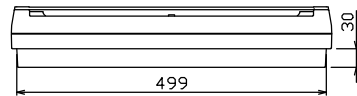
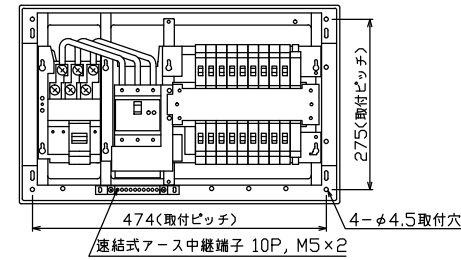
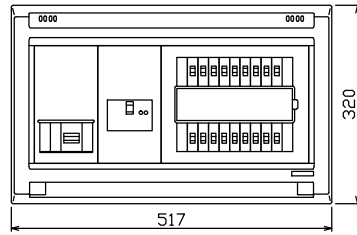
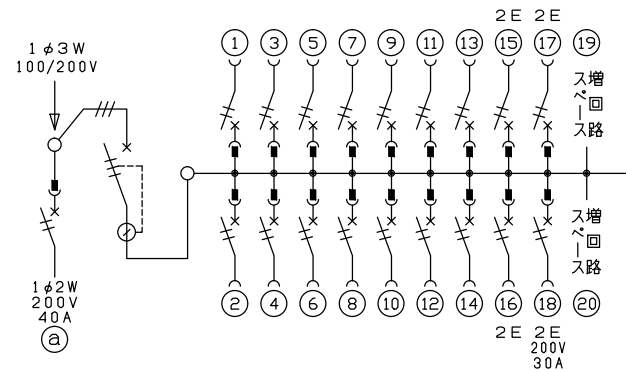


配線孔寸法図(//部開口)



端子台：最大入線容量 38mm<sup>2</sup> 150A 端子ねじM8



主幹) ELB 3P 75AF BC 5.0kA  
30mA高速形 単3中性線欠相保護付  
分岐) MCB 2P 30AF BC 2.5kA  
コード短絡保護機能付  
⑱回路：IHクッキングヒーター用配線用遮断器  
Ⓐ回路：電気温水器用配線用遮断器

温水器用開閉器		主開閉器		一次送り回路		分岐開閉器数			付属機器取付	分電盤定格	キャビネット仕様		日付	名称	面	担当											
配線用遮断器	漏電遮断器	2P2E	3P2E	P	E	A	安全ブレーカ 2P1E 20A	安全ブレーカ 2P2E 20A	安全ブレーカ 2P2E 30A (200V) (IH用)	増回路 スペース	スペース (175×75)	定格電流	100A	形式	露出・半埋込兼用形	材質	難燃性合成樹脂 (自己消火性)	色彩	マンセル 8GY9,7/0,2	近隣承認	羽生設計	吉田製図	長力	整理番号	品名	品番	
40A	75A	-	-	-	-	-	14	3	1	2	-	100A	100A	露出・半埋込兼用形	難燃性合成樹脂 (自己消火性)	マンセル 8GY9,7/0,2	近隣承認	羽生設計	吉田製図	長力	住宅用分電盤	NYG371821B4	(電気温水器・IHクッキングヒーター用)				
B-52NA	GBU-73:1HKC						BC-1NA	BC-2NA	BC-2NA																		