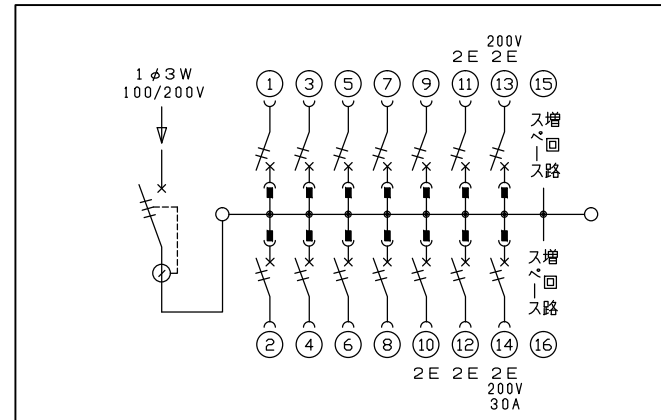
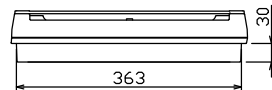
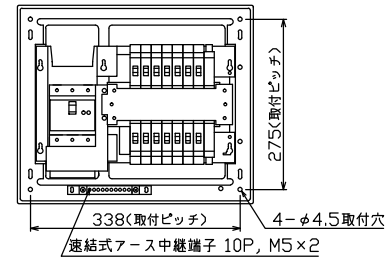
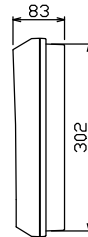
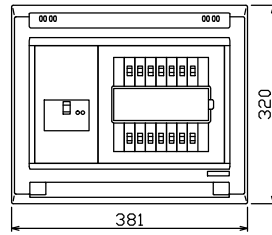


配線孔寸法図(斜線部開口)



主幹) ELB 3P 75AF BC 5.0kA
30mA高速形 単3中性線欠相保護付

分岐) MCB 2P 30AF BC 2.5kA
コード短絡保護機能付

圧着端子: 22-8付属

⑬回路: エコキュート用配線用遮断器

⑭回路: IHクッキングヒーター用配線用遮断器

リミッター スペース (木板) (175×75)	主開閉器 漏電遮断器 3P2E 75A GRU-73-1HKC	一次送り回路 P E A	分岐開閉器数 安全ブレーカ 2P1E 20A 安全ブレーカ 2P2E 20A 安全ブレーカ 2P2E 20A 安全ブレーカ 2P2E 30A (200V) (IHヒ-用) (200V) (IH用)				増回路 スペース 2	付属機器取付 スペース (木板) (175×75)	分電盤定格 定格電流 100A	キャビネット仕様 形式 露出・半埋込兼用形 材質 難燃性合成樹脂 (自己消火性) 色彩 マンセル 8GY9,7/0,2	日付 1/8 (A3基準)	名称 整理 番号 品名 品番	面 担当
			9	3	1	1				承認 検図 設計 製図	住宅用分電盤 NYG37132IA2 (エコキュート・IHクッキングヒーター用)		
内外電機株式会社										図番			