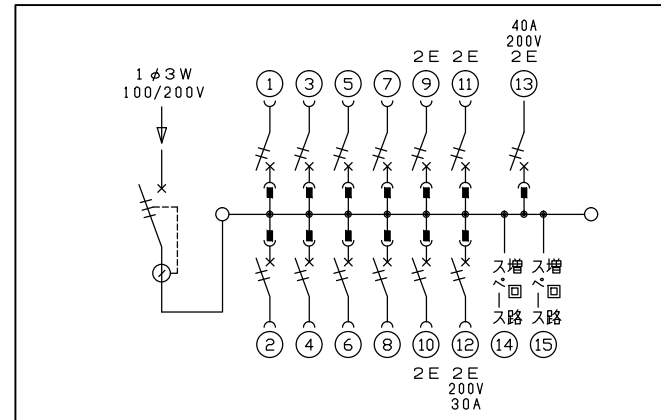
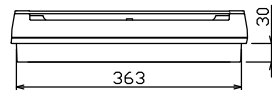
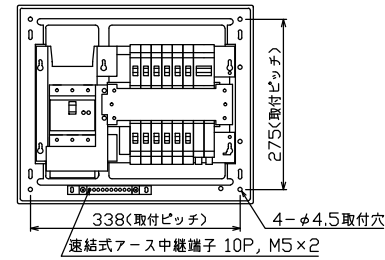
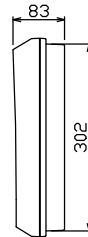
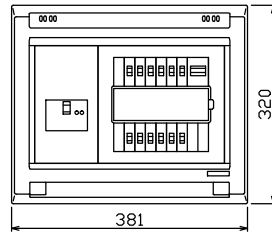


配線孔寸法図(斜線部開口)



主幹) ELB 3P 75AF BC 5.0kA  
30mA高速形 単3中性線欠相保護付

分岐) MCB 2P 30AF BC 2.5kA  
コード短絡保護機能付

圧着端子: 22-8付属

⑫回路: IHクッキングヒーター用配線用遮断器

⑬回路: 電気温水器用配線用遮断器

リミッター スペース (木板) (175×75)	主開閉器	一次送り回路	分岐開閉器数				付属機器取付 スペース (木板) (175×75)	分電盤定格	キャビネット仕様		日付	名称	面	担当
	漏電遮断器		安全ブレーカ	安全ブレーカ	安全ブレーカ	配線用遮断器		増回路 スペース	定格電流	形式	材質			
	3P2E	P E A	2P1E 20A	2P2E 20A	2P2E 30A (200V) (IH用)	2P2E 40A (200V) (温水器用)	2	100A	露出・半埋込兼用形	難燃性合成樹脂 (自己消火性)	マンセル 8GY9,7/0,2	品名	住宅用分電盤	
	75A	-	8	3	1	1						品番	NYG37122IA4 (電気温水器・IHクッキングヒーター用)	
	6BU-73-IH KC		BC-1NA	BC-2NA	BC-2NA	B-52NA						図番		