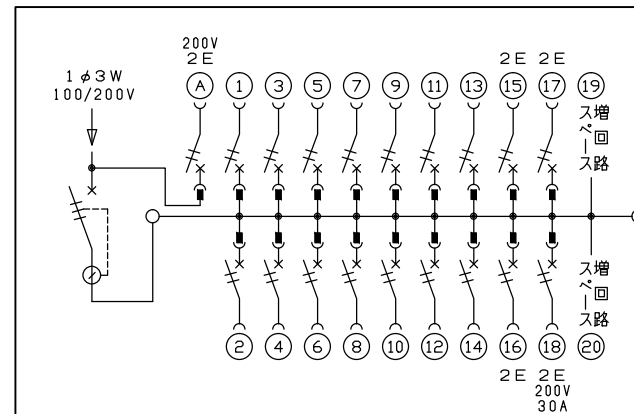
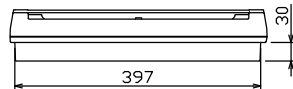
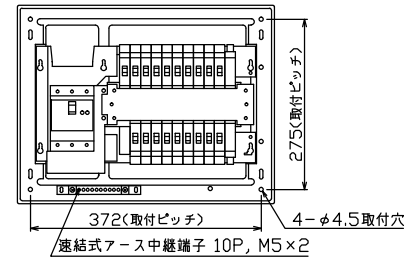
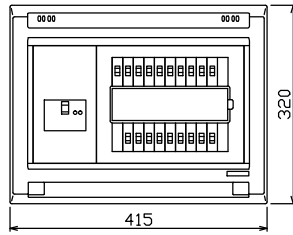


配線孔寸法図(//部開口)



主幹) ELB 3P 60AF BC 5.0kA
30mA高速形 単3中性線欠相保護付

分岐) MCB 2P 30AF BC 2.5kA
コード短絡保護機能付

圧着端子: 22-6付属

(A)回路: エコキュート用配線用遮断器

(18)回路: IHクッキングヒーター用配線用遮断器

リミッター スペース (木板)	主閉閉器	1H用閉閉器	分岐閉閉器数			増回路 スペース	付属機器取付 スペース (木板)
	漏電遮断器	安全ブレーカ	安全ブレーカ	安全ブレーカ	安全ブレーカ		
(175×75)	3P2E 60A GBU-63:1HC	2P2E (200V) 20A BC-2NA	2P1E 20A BC-1NA	2P2E 20A BC-2NA	2P2E 30A (200V) (IH用) 1 BC-2NA	2	-

分電盤定格	キャビネット仕様		日付
定格電流 60A	形式 露出・半埋込兼用形	材質 難燃性合成樹脂 (自己消火性)	尺度 1/8 (A3基準)
	色彩 マンセル 8GY9,7/0,2		承認 検図 設計 製図

名称	面	担当
整理番号		
品名	住宅用分電盤	
品番	NYG36182IC2 (エコキュート・IHクッキングヒーター用)	

内外電機株式会社