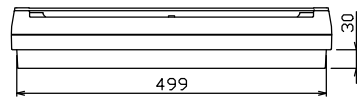
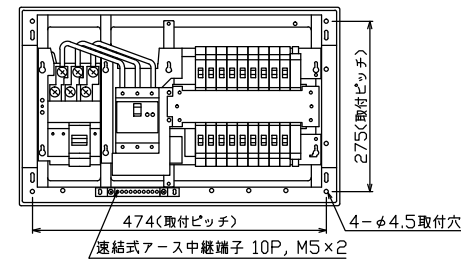
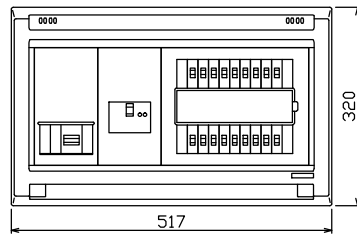
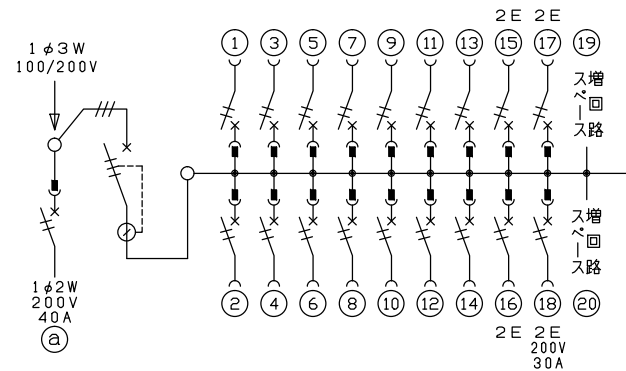


配線孔寸法図(//部開口)



端子台：最大入線容量 38mm<sup>2</sup> 150A 端子ねじM8



主幹) ELB 3P 60AF BC 5.0kA  
30mA高速形 単3中性線欠相保護付  
分岐) MCB 2P 30AF BC 2.5kA  
コード短絡保護機能付  
⑱回路：IHクッキングヒーター用配線用遮断器  
Ⓐ回路：電気温水器用配線用遮断器

温水器用開閉器		主開閉器		一次送り回路		分岐開閉器数			付属機器取付	分電盤定格		キャビネット仕様		日付	名称	面	担当
配線用遮断器	漏電遮断器	2P2E	3P2E	P	E	A	安全ブレーカ	安全ブレーカ	安全ブレーカ	増回路	スペース	形式	露出・半埋込兼用形	承認	整理番号		
(200V)							2P1E 20A	2P2E 20A	2P2E 30A	スペース	(175×75)	60A	難燃性合成樹脂 (自己消火性)	検査	品名		
40A	60A	-					14	3	1	2	-	マンセル 8GY9,7/0,2	設計	品番			
B-52NA	GBU-63:1HC						BC-1NA	BC-2NA	BC-2NA				製図	NYG361821B4			
													内外電機株式会社	(電気温水器・IHクッキングヒーター用)			